

Accessories



English__Italiano__Français__Deutsch__Español



Certificate No. FM 38167

Gefran S.p.A. (Gerenzano plant), operates a Quality Management System which complies with the requirements of BS EN ISO 9001:2000



A UNI EN ISO9001:2000 certified quality company

Customer satisfaction is GEFRAN-SIEI's primary aim: it is from this that mutual collaboration, maximum trust in the company and a consolidated long-standing partnership role stem. GEFRAN-SIEI ensures total support through its technical services (from design and start-up right up to onstream assistance), which are more highly specialized than those which large multi-sector companies are able to offer. GEFRAN-SIEI always meets the demands of high tech users with the certainty of total quality.

Una azienda di qualità certificata UNI EN ISO9001:2000

La soddisfazione del cliente è il primo degli obiettivi GEFRAN-SIEI: da qui nasce la reciproca collaborazione, la massima fiducia nell'azienda e il ruolo di partnership consolidata nel tempo. Attraverso i propri Servizi Tecnici, GEFRAN-SIEI garantisce un supporto globale, (dalla progettazione alla messa in funzione, fino all'assistenza in esercizio), molto più specializzato di quello che le grandi società multisettoriali sono in grado di offrire. Alla domanda di un'utenza evoluta, GEFRAN-SIEI risponde sempre con la certezza della qualità totale.

Une entreprise de qualité certifiée UNI EN ISO9001:2000

La satisfaction du client est le premier objectif de GEFRAN-SIEI: c'est à partir de là qu'est née la collaboration réciproque, la plus grande confiance dans l'entreprise et le rôle de partenaire renforcé dans le temps. Par ses propres Services Techniques, GEFRAN-SIEI, garantit un support global, (de la conception à la mise en service, jusqu'à l'assistance en exercice), beaucoup plus spécialisé que celui que les grandes sociétés multi-sectorielles sont à même d'offrir. A la demande d'une utilisation évoluée, GEFRAN-SIEI répond toujours avec la certitude de la qualité totale.

Ein Qualitätsbetrieb mit UNI EN ISO9001:2000-Zertifizierung

Eine uneingeschränkte Kundenzufriedenheit ist das oberste Ziel von GEFRAN-SIEI: sie führt zu einer gemeinschaftlichen Zusammenarbeit, absolutem Vertrauen in die Firma und einer im Laufe der Zeit gefestigten partnerschaftlichen Beziehung. Durch den technischen Service garantiert GEFRAN-SIEI umfassende Unterstützung (vom Entwurf über die Inbetriebnahme, bis hin zum Kundendienst), die kundennäher ist, als der angebotene Service von großen multisektoriiellen Gesellschaften. GEFRAN-SIEI bietet auch auf innovative Anfragen die Sicherheit einer umfassenden Qualität.

Una administración de calidad certificada por ISO 9001.

La satisfacción del cliente es el primero de los objetivos de Gefran-Siei: de aquí nace la colaboración reciproca, la máxima confianza en la administración y el rol de asociación consolidada con el tiempo. A través de los propios Servicios Técnicos, GEFRAN-SIEI garantiza un soporte global del proyecto, desde la puesta en funcionamiento, hasta la asistencia en el ejercicio, más especializado de lo que las grandes sociedades multisectoriales pueden ofrecer. A la demanda de un servicio cualificado, GEFRAN-SIEI responde siempre con la certeza de la calidad total.



Introduction.....	4
ADV200	5
AGy-EV, AVy	6 - 9
QUIX - QX3	10
TPD32	11
XVy-EV	12 - 13
Chokes dimensions.....	14 - 16

Chokes



Introduction.....	17
ADV200	18
AGy-EV, AVy	19 - 20
QUIX - QX3, QUIXDrive.....	21
SM32	22
SR32.....	22
TPD32 converters	23
TPey - TPea field converters	24
TPy1-...-2A voltage regulators	24
Tpy2 and Tpa2 converters	25
TPy3-2B/4B converters	26
TPy3-...-2A voltage regulators	27
XVy-EV	28 - 29
Input filter dimensions	30 - 31

Input Filter



Introduction.....	32
ADV200	32
AGy-EV, AVy	33 - 34
QUIX-QX3, QUIXDrive.....	35
XVy-EV	36
Braking resistor, electrical data and dimensions.....	37-39

Braking Resistor



Accessories	40
Fuse holder	41

Various

Input Chokes

Input Chokes

- Use of a mains choke thereby restricting the RMS input current, results in improved longevity of the intermediate circuit capacitors and increased reliability of the rectifier bridge. It also helps attenuate harmonic network distortion.

Inducteur de réseau

- L'impiego dell'induttanza di rete limitando la corrente RMS in ingresso, consente di aumentare la vita dei condensatori del circuito intermedio e l'affidabilità del ponte raddrizzatore, nonché di attenuare le distorsioni armoniche in rete.

Inducteur de réseau

- L'utilisation de l'inductance de réseau, limitant le courant RMS à l'entrée, permet d'augmenter la vie des condensateurs du circuit intermédiaire et la fiabilité du pont redresseur, ainsi que d'atténuer les distorsions harmoniques sur le réseau.

Netzdrosseln

- Durch den Einsatz der Netz-drossel wird der Blindstrom im Eingang begrenzt, wodurch eine längere Lebensdauer der Kondensatoren im Zwischenkreis ermöglicht und die Zuverlässigkeit der Gleichrichterbrücke erhöht wird; weiters werden die harmonischen Verzerrungen im Netz abgeschwächt.

Inductancias de entrada

- El uso de una inductancia de red que restrinja la corriente de entrada RMS, tiene como resultado una mejora en la duración de la capacidad intermedia de los circuitos y un incremento de la fiabilidad del puente rectificador. También atenúa la distorsión armónica de la red.



Output Chokes

Output Chokes

- When controlled by inverters and connected over excessive distances (usually anything in excess of 100 metres), standard motors might require use of an output choke to help maintain the voltage waveform within acceptable limits.

Induttanze di Uscita

- I motori standard, se controllati tramite inverter e collegati a distanze eccessive (solitamente oltre i 100 metri) possono richiedere un induttore d'uscita, allo scopo di mantenere la forma d'onda di tensione entro i limiti ammessi.

Inductances de Sortie

- Les moteurs standard, s'ils sont contrôlés par un variateur et reliés par des câbles de grande longueur (généralement plus de 100 mètres) peuvent exiger une inductance de sortie, afin de maintenir la forme d'onde de tension dans les limites acceptables.

Ausgangsdrosseln

- Wenn Standardmotoren durch Frequenzumrichter gesteuert werden, und in größeren Entfernungen zueinander angeschlossen sind (normalerweise über 100 Meter), kann eine Ausgangsdrossel erforderlich sein, damit die Spannungswellenform innerhalb der zulässigen Beschränkungen bleibt.

Inductancia de Salida

- Cuando los motores son controlados o conectados a excesiva distancia, (normalmente todo lo que exceda de 100metros), requieren el uso de una inductancia de salida para ayudar a mantener la forma de onda de tensión en unos límites aceptables.

Input Chokes

Inducteur de réseau

Inducteur de réseau

Netzrosseln

Inductancias de entrada

ADV200

Input Chokes - AC mains voltage 400 -15% ... 480V +10%

Drive type ADV	Mains choke [mH]	Rated current [A]	Saturation current [A]	Frequency [Hz]	Choke type	Choke code
1007 ... 4370	Standard internal (on DC link)					

Output Chokes

Induttanze di Uscita

Inductances de Sortie

Ausgangsdrosseln

Inductancia de Salida

Output Chokes - AC mains voltage 400 -15% ... 480V +10%

Drive type	Rated choke [mH]	Rated current [A]	Saturation current [A]	Choke type	Choke code
1007	1.4	9.5	20	LU3-003	S7FG2
1015	1.4	9.5	20	LU3-003	S7FG2
1022	1.4	9.5	20	LU3-003	S7FG2
1030	1.4	9.5	20	LU3-003	S7FG2
2040	0.87	16	34	LU3-005	S7FG3
2055	0.87	16	34	LU3-005	S7FG3
2075	0.51	27	57	LU3-011	S7FG4
3110	0.51	27	57	LU3-011	S7FG4
3150	0.43	32	68	LU3-015	S7FM2
3185	0.33	42	72	LU3-022	S7FH3
4220	0.33	42	72	LU3-022	S7FH3
4300	0.24	58	100	LU3-030	S7FH4
4370	0.18	76	130	LU3-037	S7FH5

AGy-EV, AVy

Input Chokes - AC mains voltage 230...480V

Drive type	Mains choke [mH]	Rated current [A]	Saturation current [A]	Frequency [Hz]	Choke type	Choke code
Standard series						
1007	6.1	2.5	5	50/60	LR3y-1007	S7AAD
1015	3.69	3.7	7.4	50/60	LR3y-1015	S7AAE
1022	2.71	5.5	11	50/60	LR3y-1022	S7AAF
1030	2.3	6.7	14	50/60	LR3y-1030	S7AB3
2040	1.63	8.7	18	50/60	LR3y-2040	S7AAG
2055	1.29	11.8	24.5	50/60	LR3y-2055	S7AB5
2075	0.89	17.4	36.5	50/60	LR3y-2075	S7AB6
3110	0.68	22.4	46.5	50/60	LR3y-3110	S7AB7
3150	0.51	30	61	50/60	LR3y-3150	S7AB8
4185	0.35	41	83	50/60	LR3-022	S7FF4
4220	0.35	41	83	50/60	LR3-022	S7FF4
4300	0.24	58	120	50/60	LR3-030	S7FF3
4370	0.18	71	145	50/60	LR3-037	S7FF2
5450	0.13	102	212	50/60	LR3-055	S7FF1
5550	0.13	102	212	50/60	LR3-055	S7FF1
6750	0.148	173	350	50/60	LR3-090	S7D19
7900	0.148	173	350	50/60	LR3-090	S7D19
71100	0.085	297	600	50/60	LR3-160	S7D40
71320	0.085	297	600	50/60	LR3-160	S7D40
81600	0.085	297	600	50/60	LR3-160	S7D40
82000	0.085	380	710	50/60	LR3-200	S7AE9
104000	0.019	1030	2200	50/60	LR3-630	S7AB2
105000	0.019	1030	2200	50/60	LR3-630	S7AB2
106300	0.019	1030	2200	50/60	LR3-630	S7AB2
Compact series						
92500-C	0.06	550	1050	50/60	LR3-315	S7D28
93150-CP	0.06	550	1050	50/60	LR3-315	S7D28
SLIM series						
92500-SLIM	0.06	550	1050	50/60	LR3-315	S7D28
93150 -SLIM 93150 -SLIM-LD	0.06	550	1050	50/60	LR3-315	S7D28
93550 -SLIM 93550 -SLIM-LD	0.03	760	1050	50/60	LR3-400	--
94000 -SLIM 94000 -SLIM-LD	0.03	760	1050	50/60	LR3-400	--

AGy-EV, AVy

Input Chokes - AC mains voltage 575V

Drive type	Mains choke [mH]	Rated current [A]	Saturation current [A]	Frequency [Hz]	Choke type	Choke code
2002	4.5	4.2	8.4	50/60	LR3y-5-002	S7AD0
2003	3.8	5.2	10.4	50/60	LR3y-5-003	S7AD2
2005	2.3	8.1	16.2	50/60	LR3y-5-005	S7AD3
3007	1.5	12.9	25.8	50/60	LR3y-5-007	S7AC7
3010	1.2	16.5	33.0	50/60	LR3y-5-010	S7AC8
3015	0.9	21.8	43.6	50/60	LR3y-5-015	S7AC9
3020	0.7	28.5	57	50/60	LR3y-5-020	S7AD1
4025					(*)	
4030					(*)	
4040					(*)	
5050					(*)	
5060					(*)	
5075					(*)	
6100					(*)	
7125					(*)	
7150					(*)	
8200					(*)	

Input Chokes - AC mains voltage 690V

Drive type	Mains choke [μ H]	Rated current [A]	Saturation current [A]	Frequency [Hz]	Choke type	Choke code
6750	Internal choke					
7900	Internal choke					
71100	Internal choke					
71320	Internal choke					
92500	135	335	365	50/60	LR3y-6-250	(**)
105000	70	580	750	50/60	LR3y-6-500	S7AF7
106300	70	760	900	50/60	LR3y-6-630	S7AD9
108000	55	780	1050	50/60	LR3y-6-800	(**)
111200	40	1150	1550	50/60	LR3y-6-1200	(**)

(*) Integrated DC link inductance into the drive.

(**) Data not yet available, for further information refer to GEFRAN-SIEI commercial offices.

(*) Induttanza su DC link integrata. (***) Dati non disponibili, per ulteriori informazioni contattare gli uffici commerciali GEFRAN-SIEI.

(*) Inductance sur bus DC intégrée. (***) Données non disponibles, pour de plus amples informations, contacter les bureaux commerciaux de GEFRAN-SIEI.

(*) Integrierte Drossel im DC-Link. (***) Daten nicht verfügbar. Für weitere Informationen wenden Sie sich bitte an die GEFRAN-SIEI Handelsbüros.

(*) Inductancia en el Bus de CC integrada. (***) Datos no disponibles, para más información, póngase en contacto con las delegaciones comerciales GEFRAN-SIEI.

AGy-EV, AVy

Output Chokes - AC mains voltage 230...480V

Drive type	Rated choke [mH]	Rated current [A]	Saturation current [A]	Choke type	Choke code
Standard series					
1007	1.4	9.5	20	LU3-003	S7FG2
1015	1.4	9.5	20	LU3-003	S7FG2
1022	1.4	9.5	20	LU3-003	S7FG2
1030	1.4	9.5	20	LU3-003	S7FG2
2040	0.87	16	34	LU3-005	S7FG3
2055	0.87	16	34	LU3-005	S7FG3
2075	0.51	27	57	LU3-011	S7FG4
3110	0.51	27	57	LU3-011	S7FG4
3150	0.43	32	68	LU3-015	S7FM2
4185	0.33	42	72	LU3-022	S7FH3
4220	0.33	42	72	LU3-022	S7FH3
4300	0.24	58	100	LU3-030	S7FH4
4370	0.18	76	130	LU3-037	S7FH5
5450	0.12	110	192	LU3-055	S7FH6
5550	0.12	110	192	LU3-055	S7FH6
6750	0.07	180	310	LU3-090	S7F10
7900	0.07	180	310	LU3-090	S7F10
71100	0.041	310	540	LU3-160	S7FH8
71320	0.041	310	540	LU3-160	S7FH8
81600	0.041	310	540	LU3-160	S7FH8
82000	For information contact the relevant Gefran-Siei sales office			LU3-200	S7AF0
104000	0.0055	1200	2300	LU3-630	S7F11
105000	0.0055	1200	2300	LU3-630	S7F11
106300	0.0055	1200	2300	LU3-630	S7F11
Compact series					
92500-C	0.022	580	1100	LU3-315	S7FH9
93150-CP	0.022	580	1100	LU3-315	S7FH9
SLIM series					
92500-SLIM	0.022	580	1100	LU3-315	S7FH9
93150-SLIM 93150-SLIM-LD	0.022	580	1100	LU3-315	S7FH9
93550-SLIM 93550-SLIM-LD	0.015	730	880	LU3-400	--
94000-SLIM 94000-SLIM-LD	0.015	730	880	LU3-400	--

AGy-EV, AVy

Output Chokes - AC mains voltage 575V

Drive type	Mains choke [mH]	Rated current [A]	Saturation current [A]	Choke type	Choke code
2002	3	4.5	8.5	LU3-5-003	S7FI2
2003	3	4.5	8.5	LU3-5-003	S7FI2
2005	1.9	7	13	LU3-5-005	S7FI3
3007	1	13,8	25.3	LU3-5-010	S7FI4
3010	1	13,8	25.3	LU3-5-010	S7FI4
3015	0.64	24,2	44.3	LU3-5-020	S7FI5
3020	0.64	24,2	44.3	LU3-5-020	S7FI5
4025	0.51	30	54.9	LU3-5-025	S7FI6
4030	0.43	36	65.9	LU3-5-030	S7FI7
4040	0.34	46	84.2	LU3-5-040	S7FI8
5050	0.27	58	106.1	LU3-5-050	S7FI9
5060	0.22	69	126.3	LU3-5-060	S7FL0
5075	0.18	86	157.4	LU3-5-075	S7FL1
6100	0.14	109	200	LU3-5-100	S7FL4
7125	0.11	158	290	LU3-5-150	S7FL5
7150	0.11	158	290	LU3-5-150	S7FL5
8200	0.070	220	403	LU3-5-200	S7FL6

Output Chokes - AC mains voltage 690V

Drive type	Mains choke [μ H]	Rated current [A]	Saturation current [A]	Choke type	Choke code
6750	280	102	125	LU3-6-75	S7AE1
7900	230	148	180	LU3-6-110	S7AE2
71100	230	148	180	LU3-6-110	S7AE2
71320	200	160	220	LU3-6-132	(**)
92500	90	350	385	LU3-6-250	S7AD8
105000	36	600	800	LU3-6-500	S7AF7
106300	36	800	950	LU3-6-630	S7AD9
108000	20	400	550	LU3-6-800/2 (*)	S7F06
111200	10	600	815	LU3-6-1200/2 (*)	S7F01

(*) no. 2 choke for each drive.
 (**) Data not yet available, for further information refer to GEF-RAN-SIEI commercial offices.

(*) n.2 induttanze per ogni inverter.
 (**) Dati non disponibili, per ulteriori informazioni contattare gli uffici commerciali GEF-RAN-SIEI.

(*) 2 inductances par variateur.
 (**) Données non disponibles, pour de plus amples informations, contacter les bureaux commerciaux de GEF-RAN-SIEI.

(*) 2 Drosseln für jeden Frequenzumrichter.
 (**) Daten nicht verfügbar. Für weitere Informationen wenden Sie sich bitte an die GEF-RAN-SIEI Handelsbüros.

(*) n° 2 inductancias para cada convertidor.
 (**) Datos no disponibles, para más información, póngase en contacto con las delegaciones comerciales GEF-RAN-SIEI.

QUIX - QX3

Input Chokes - AC mains voltage 400V - 480V

Drive type		Mains choke [mH]	Rated current [A]	Saturation current [A]	Frequency [Hz]	Choke type	Choke code
Standard	American						
1004	1F50	6.1	2.5	5	50/60	LR3y-1007	S7AAD
1005	1F75	6.1	2.5	5	50/60	LR3y-1007	S7AAD
1007	11P0	6.1	2.5	5	50/60	LR3y-1007	S7AAD
2015	21P5	3.69	3.7	7.4	50/60	LR3y-1015	S7AAE
2022	22P0	2.71	5.5	11	50/60	LR3y-1022	S7AAF
2030	23P0	2.3	7.1	16	50/60	LR3y-1030	S7AB3
2040	25P0	1.63	9.6	22	50/60	LR3y-2040	S7AAG
2055	27P5	1.29	11.8	24.5	50/60	LR3y-2055	S7AB5

QUIX - QX3

Output Chokes - AC mains voltage 400V - 480V

Drive type		Mains choke [mH]	Rated current [A]	Saturation current [A]	Choke type	Choke code
Standard	American					
1004	1F50	1.4	2.15	3.9	LU3-QX01	S7FL2
1005	1F75	1.4	2.15	3.9	LU3-QX01	S7FL2
1007	11P0	1.4	2.15	3.9	LU3-QX01	S7FL2
2015	21P5	0.87	10.1	18.4	LU3-QX02	S7FL3
2022	22P0	0.87	10.1	18.4	LU3-QX02	S7FL3
2030	23P0	0.87	10.1	18.4	LU3-QX02	S7FL3
2040	25P0	0.87	10.1	18.4	LU3-QX02	S7FL3
2055	27P5	0.06	16	34	LU3-005	S7FG3

TPD32

Input Chokes - AC mains voltage 400V - 460V

Drive type	Mains choke	Rated current	Saturation current	Frequency	Choke type	Choke code
Standard	[mH]	[A]	[A]	[Hz]		
TPD32-.../...-20-..	1.71	17.2	34.4	50 / 60	LR3-011	S7FF6
TPD32-.../...-40-..	0.855	34.4	68.8	50 / 60	LR3-41-61-0,68	S7D03
TPD32-.../...-70-..	0.488	60.2	120.4	50 / 60	LR3-61-91-0,45	S7D04
TPD32-.../...-110-..	0.311	94.6	189.2	50 / 60	LR3-90-135-0,30	S7D05
TPD32-.../...-140-..	0.244	120.4	240.8	50 / 60	LR3-107-160-0,26	S7D06
TPD32-.../...-185-..	0.185	159	318	50 / 60	LR3-163-244-0,17	S7D07
TPD32-.../...-280-..	0.122	241	482	50 / 60	LR3-253-380-0,11	S7D09
TPD32-.../...-350-..	0.098	301	602	50 / 60	LR3-287-430-0,1	S7D10
TPD32-.../...-420-..	0.081	361	722	50 / 60	LR3-368-552-0,076	S7D11
TPD32-.../...-500-..	0.068	430	860	50 / 60	LR3-458-687-0,06	S7D12
TPD32-.../...-650-..	0.053	559	1118	50 / 60	LR3-605-910-0,05	S7D27
TPD32-.../...-770-..	0.044	662	1324	50 / 60	LR3-685-1027-0,04	S7D14
TPD32-.../...-1000-..	0.034	860	1720	50 / 60	LR3-869-1303-0,03	S7D15
TPD32-.../...-1050-..	0.033	903	1806	50 / 60	LR3-869-1303-0,03	S7D15
TPD32-.../...-1200-..	0.024	1033	2066	50 / 60	LR3-1143-1714-0,024	S7D16
TPD32-.../...-1500-..	0.019	1292	2583	50 / 60	LR3-1425-2138-0,019	S7D17
TPD32-.../...-1700-..	0.019	1464	2927	50 / 60	LR3-1425-2138-0,019	S7D17
TPD32-.../...-1800-..	0.016	1550	3100	50 / 60	LR3-1712-2568-0,016	S7D18
TPD32-.../...-2000-..	0.016	1722	3444	50 / 60	LR3-1712-2568-0,016	S7D18
TPD32-.../...-2400-..	-	2066	4133	50 / 60	For information contact the relevant Gefran-Siei sales office	
TPD32-.../...-2700-..	-	2325	4649	50 / 60		
TPD32-.../...-2900-..	-	2497	4994	50 / 60		
TPD32-.../...-3300-..	-	2841	5683	50 / 60		

Input Chokes - AC mains voltage 400V - 500V

TPD32-.../...-17-..-NA	1,71	17.2	34.4	50 / 60	LR3-011	S7FF6
TPD32-.../...-35-..-NA	0,855	34.4	68.8	50 / 60	LR3-41-61-0,68	S7D03
TPD32-.../...-56-..-NA	0,488	60.2	120.4	50 / 60	LR3-61-91-0,45	S7D04
TPD32-.../...-88-..-NA	0,311	94.6	189.2	50 / 60	LR3-90-135-0,30	S7D05
TPD32-.../...-112-..-NA	0,244	120.4	240.8	50 / 60	LR3-107-160-0,26	S7D06
TPD32-.../...-148-..-NA	0,185	159	318	50 / 60	LR3-163-244-0,17	S7D07
TPD32-.../...-224-..-NA	0,122	241	482	50 / 60	LR3-253-380-0,11	S7D09
TPD32-.../...-280-..-NA	0,098	301	602	50 / 60	LR3-287-430-0,1	S7D10
TPD32-.../...-336-..-NA	0,081	361	722	50 / 60	LR3-368-552-0,076	S7D11
TPD32-.../...-400-..-NA	0,068	430	860	50 / 60	LR3-458-687-0,06	S7D12
TPD32-.../...-450-..-NA	0,053	559	1118	50 / 60	LR3-605-910-0,05	S7D27
TPD32-.../...-560-..-NA	0,044	662	1324	50 / 60	LR3-685-1027-0,04	S7D14
TPD32-.../...-800-..-NA	0,034	860	1720	50 / 60	LR3-869-1303-0,03	S7D15
TPD32-.../...-850-..-NA	0,033	903	1806	50 / 60	LR3-869-1303-0,03	S7D15

In order to increase the operating safety (Mains noise, noise between the drives) of the converters belonging to the TPD32 series, it is necessary to mount on the device a three-phase input choke. The stated values comply with the suggestions listed in the appendix referring to the EN 50178 (VDE0160) norms.

Per migliorare la sicurezza di esercizio (disturbi di rete, disturbi reciproci tra i drive) dei convertitori della serie TPD32 è opportuno inserire a monte dell'apparecchio una induttanza di rete trifase. I valori indicati rispettano le raccomandazioni in appendice alle normative EN 50178 (VDE 0160).

Pour optimiser la sécurité de service (parasites sur le réseau, parasites réciproques entre les variateurs) des convertisseurs de la série TPD32 il est préférable d'insérer en amont de l'appareil une inductance de réseau triphasé. Les valeurs indiquées respectent les recommandations en appendice des normes EN 50178 (VDE0160).

Zur Verbesserung der Betriebssicherheit (Netzstörungen, gegenseitige Störungen zwischen den Antrieben) der Stromrichter der Serie TPD32 ist das Einfügen einer Dreiphasen-Netzdrössel am Eingang des Gerätes zweckmäßig. Die angegebenen Werte entsprechen den Empfehlungen aus dem Anhang von EN 50178 (VDE 0160).

Para mejorar la seguridad de ejercicio (perturbación de red, perturbaciones recíprocas entre las unidades) de los convertidores de la serie TPD32 es preciso conectar sobre el aparato una inductancia de red trifásica. Los valores indicados respetan las recomendaciones de apéndice en las normativas EN 50178 (VDE 0160).

XVy-EV

Input Chokes						
Servodrive XVy-EV	Mains choke [mH]	Rated current [A]	Saturation current [A]	Frequency [Hz]	Choke type	Choke code
10306	3.69	3.7	7.4	50/60	LR3y-1015	S7AAE
10408	2.71	5.5	11	50/60	LR3y-1022	S7AAF
10612	2.3	6.7	14	50/60	LR3y-1030	S7AB3
20816	1.63	8.7	18	50/60	LR3y-2040	S7AAG
21020	1.29	11.8	24.5	50/60	LR3y-2055	S7AB5
21530	0.89	17.4	36.5	50/60	LR3y-2075	S7AB6
32040	0.68	22.4	46.5	50/60	LR3y-3110	S7AB7
32550	0.51	30	61	50/60	LR3y-3150	S7AB8
43366	0.35	41	83	50/60	LR3-022	S7FF4
43570	0.35	41	83	50/60	LR3-022	S7FF4
44590	0.24	58	120	50/60	LR3-030	S7FF3
455110	0.18	71	145	50/60	LR3-037	S7FF2
570140	0.13	102	212	50/60	LR3-055	S7FF1
5100180	0.13	102	212	50/60	LR3-055	S7FF1
5S100180	0.13	102	212	50/60	LR3-055	S7FF1
6125230	0.148	173	350	50/60	LR3-090	S7D19
6S125230	0.148	173	350	50/60	LR3-090	S7D19
7145290	0.148	173	350	50/60	LR3-090	S7D19
7190350	0.085	297	600	50/60	LR3-160	S7D40
7S190350	0.085	297	600	50/60	LR3-160	S7D40
7230420	0.085	297	600	50/60	LR3-160	S7D40
7S230420	0.085	297	600	50/60	LR3-160	S7D40
8280400	0.085	297	600	50/60	LR3-160	S7D40
8350460	0.085	380	710	50/60	LR3-200	S7AE9
9470650-C	0.06	550	1050	50/60	LR3-315	S7D28
9560650-CP	0.06	550	1050	50/60	LR3-315	S7D28

XVy-EV

Output Chokes					
Servodrive XVy-EV	Mains choke [mH]	Rated current [A]	Saturation current [A]	Choke type	Choke code
10306	1.4	9.5	20	LU3-001	S7FG1
10408	1.4	9.5	20	LU3-003	S7FG2
10612	1.4	9.5	20	LU3-003	S7FG2
20816	0.87	16	34	LU3-005	S7FG3
21020	0.87	16	34	LU3-005	S7FG3
21530	0.51	27	57	LU3-011	S7FG4
32040	0.51	27	57	LU3-011	S7FG4
32550	0.43	32	68	LU3-015	S7FM2
43366	0.33	42	72	LU3-022	S7FH3
43570	0.33	42	72	LU3-022	S7FH3
44590	0.24	58	100	LU3-030	S7FH4
455110	0.18	76	130	LU3-037	S7FH5
570140	0.12	110	192	LU3-055	S7FH6
5100180	0.12	110	192	LU3-055	S7FH6
5S100180	0.12	110	192	LU3-055	S7FH6
6125230	0.07	180	310	LU3-090	S7FH7
6S125230	0.07	180	310	LU3-090	S7FH7
7145290	0.07	180	310	LU3-090	S7FH7
7190350	0.041	310	540	LU3-160	S7FH8
7S190350	0.041	310	540	LU3-160	S7FH8
7230420	0.041	310	540	LU3-160	S7FH8
7S230420	0.041	310	540	LU3-160	S7FH8
8280400	0.041	310	540	LU3-160	S7FH8
8350460	For information contact the relevant Gefran-Siei sales office			LU3-200	S7AF0
9470650-C	0.022	580	1100	LU3-315	S7FH9
9560650-CP	0.022	580	1100	LU3-315	S7FH9

Chokes dimensions

(*) Execution with three single-phase elements. The data refers to each single-phase element.

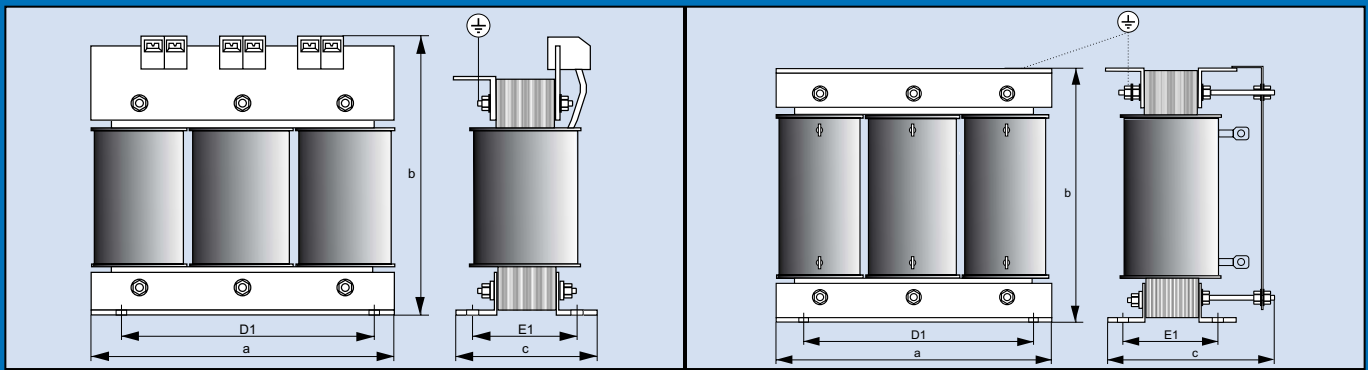
(*) Esecuzione in tre elementi monofasi. I dati si riferiscono ad ogni elemento monofase.

(*) Exécution en trois éléments monophasés. Les données se réfèrent à chaque élément monophasé.

(*) Ausführung in drei einphasigen Elementen. Die Daten beziehen sich auf jedes einzelne einphasige Element.

(*) Ejecución a través de 3 componentes monofásicos. Los datos se refieren a cada unidad.

Choke type	Code	Dimensions mm [inches]					Weight kg [lbs]
		a	b	c	D1	E1	
Input Chokes							
LR3y-1007	S7AAD	120 [4.7]	125 [4.9]	65 [2.6]	100 [3.9]	45 [1.8]	1.8 [4.0]
LR3y-1015	S7AAE	120 [4.7]	125 [4.9]	65 [2.6]	100 [3.9]	45 [1.8]	1.8 [4.0]
LR3y-1022	S7AAF	120 [4.7]	125 [4.9]	65 [2.6]	100 [3.9]	45 [1.8]	1.9 [4.0]
LR3y-1030	S7AB3	120 [4.7]	125 [4.9]	65 [2.6]	100 [3.9]	45 [1.8]	1.9 [4.0]
LR3y-2040	S7AAG	120 [4.7]	125 [4.9]	65 [2.6]	100 [3.9]	45 [1.8]	2 [4.4]
LR3y-2055	S7AB5	120 [4.7]	125 [4.9]	75 [2.6]	100 [3.9]	55 [2.2]	2.2 [4.4]
LR3y-2075	S7AB6	150 [5.9]	155 [6.1]	79 [3.1]	90 [3.5]	54 [2.1]	4.9 [10.8]
LR3y-3110	S7AB7	150 [5.9]	155 [6.1]	79 [3.1]	90 [3.5]	54 [2.1]	5 [11]
LR3y-3150	S7AB8	150 [5.9]	169 [6.7]	85 [3.3]	90 [3.5]	56 [2.2]	5.5 [12.1]
LR3-011	S7FF6	180 [7.1]	182 [7.2]	130 [5.1]	150 [5.9]	80 [3.1]	8 [17.6]
LR3-022	S7FF4	180 [7.1]	182 [7.2]	130 [5.1]	150 [5.9]	74 [2.9]	7.8 [17.2]
LR3-030	S7FF3	180 [7.1]	165 [6.5]	160 [6.3]	150 [5.9]	74 [2.9]	9.5 [20.9]
LR3-037	S7FF2	180 [7.1]	160 [6.3]	180 [7.1]	150 [5.9]	80 [3.1]	9.5 [20.9]
LR3-055	S7FF1	180 [7.1]	168 [6.6]	180 [7.1]	150 [5.9]	94 [3.7]	12.5 [27.6]
LR3-090	S7D19	300 [11.8]	265 [10.4]	210 [8.3]	250 [9.8]	85 [3.3]	55 [121.3]
LR3-160	S7D40	300 [11.8]	270 [10.6]	260 [10.2]	250 [9.8]	120 [4.7]	44 [97.0]
LR3-200	S7AE9	300 [11.8]	270 [10.6]	355 [13.9]	250 [9.8]	130 [5.1]	54 [119]
LR3-315	S7D28	375 [14.8]	545 [21.5]	255 [10.0]	250 [9.8]	133 [5.2]	110 [242.5]
LR3-400	-----	386 [15.2]	400 [15.75]	260 [10.2]			80 [176.37]
LR3-630	S7AB2	420 [10]	540 [21.2]	340 [13.4]			115 [253.5]
LRy3-5-002	S7AD0	120 [4.7]	125 [4.9]	75 [2.6]	100 [3.9]	42 [1.6]	2 [4.4]
LRy3-5-003	S7AD2	120 [4.7]	125 [4.9]	75 [2.6]	100 [3.9]	42 [1.6]	2 [4.4]
LRy3-5-005	S7AD3	120 [4.7]	125 [4.9]	85 [3.3]	100 [3.9]	52 [2.0]	2.7 [5.9]
LRy3-5-007	S7AC7	150 [5.9]	152 [6]	80 [3.1]	90 [3.5]	55 [2.2]	5 [11]
LRy3-5-010	S7AC8	150 [5.9]	152 [6]	80 [3.1]	90 [3.5]	55 [2.2]	5 [11]
LRy3-5-015	S7AC9	150 [5.9]	164 [6.4]	96 [3.8]	90 [3.5]	60 [2.4]	5.5 [12.1]
LRy3-5-020	S7AD1	150 [5.9]	164 [6.4]	106 [4.2]	90 [3.5]	70 [2.8]	6.2 [13.7]
LR3y-6-250	S7AD6	Data not yet available, for further information refer to GEFRAN-SIEL commercial offices					
LR3y-6-500	S7AF6	390 [15.35]	365 [14.37]	315 [12.40]	225 [8.86]	170 [6.69]	-
LR3y-6-630	S7AD7	450 [17.72]	460 [18.11]	345 [13.58]	330 [12.99]	210 [8.27]	-
LR3y-6-800	S7F07	Data not yet available, for further information refer to GEFRAN-SIEL commercial offices					
LR3y-6-1200	S7F02	Data not yet available, for further information refer to GEFRAN-SIEL commercial offices					
LRy3-5-020	S7AD1	150 [5.9]	164 [6.4]	106 [4.2]	90 [3.5]	70 [2.8]	6.2 [13.7]
LR3-41-61-0,68	S7D03	190 [7.5]	170 [6.7]	150 [5.9]	150 [5.9]	82 [3.2]	10 [22.0]
LR3-61-91-0,45	S7D04	190 [7.5]	170 [6.7]	165 [6.5]	150 [5.9]	97 [3.8]	13 [28.7]
LR3-90-135-0,30	S7D05	240 [9.4]	210 [8.3]	180 [7.1]	176 [6.9]	94 [3.7]	20 [44.1]
LR3-107-160-0,26	S7D06	240 [9.4]	210 [8.3]	180 [7.1]	176 [6.9]	94 [3.7]	21 [46.3]
LR3-163-244-0,17	S7D07	240 [9.4]	235 [9.3]	210 [8.3]	176 [6.9]	109 [4.3]	29 [63.9]
LR3-253-380-0,11	S7D09	336 [13.2]	345 [13.6]	260 [10.2]	224 [8.8]	117 [4.6]	48 [105.8]
LR3-287-430-0,1	S7D10	336 [13.2]	355 [14.0]	270 [10.6]	224 [8.8]	127 [5.0]	59 [130.1]
LR3-368-552-0,076	S7D11	336 [13.2]	385 [15.2]	270 [10.6]	224 [8.8]	127 [5.0]	65 [143.6]
LR3-458-687-0,06	S7D12	375 [14.8]	420 [16.5]	305 [12.0]	250 [9.8]	134 [5.3]	80 [176.4]

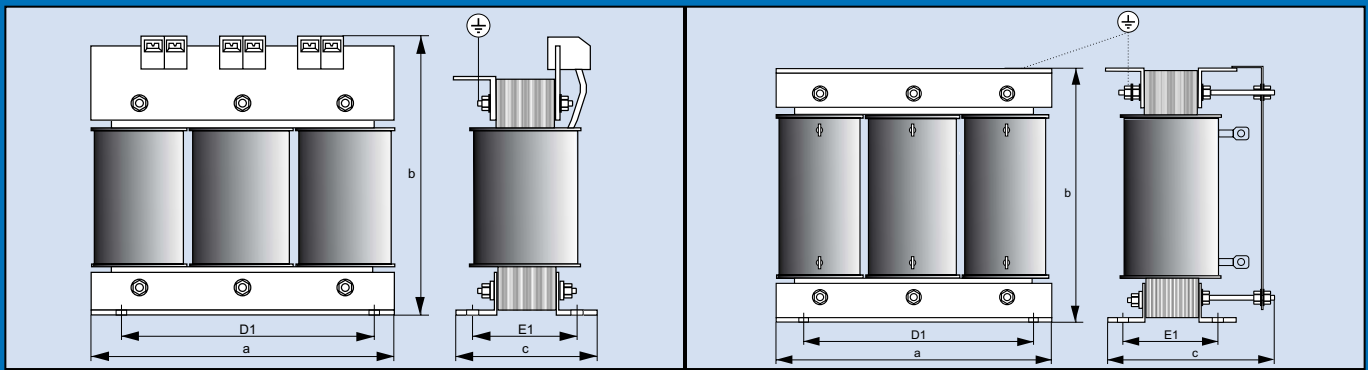


Choke type	Code	Dimensions mm [inches]					Weight kg [lbs]
		a	b	c	D1	E1	
LR3-605-910-0,05	S7D27	375 [14.8]	525 [20.7]	305 [12.0]	250 [9.8]	133 [5.2]	110 [242.5]
LR3-685-1027-0,04	S7D14	450 [17.7]	453 [17.8]	305 [12.0]	300 [11.8]	149 [5.9]	105 [231.5]
LR3-869-1303-0,03	S7D15	480 [18.9]	535 [21.1]	305 [12.0]	320 [12.6]	149 [5.9]	125 [275.6]
LR3-1143-1714 0,024 (*)	S7D16	320 [12.6]	425 [16.7]	270 [10.6]	160 [6.3]	149 [5.9]	60 [132.3]
LR3-1425-21380,019 (*)	S7D17	320 [12.6]	490 [19.3]	270 [10.6]	160 [6.3]	149 [5.9]	70 [154.3]
LR3-1712-25680,016 (*)	S7D18	320 [12.6]	530 [20.9]	270 [10.6]	160 [6.3]	149 [5.9]	75 [165.3]
LR3 160-240-0,186	S7HA0	240 [9.4]	220 [8.7]	260 [10.2]	177 [7.0]	140 [5.5]	38 [83.8]
LR3 240-360-0,123	S7HA1	300 [11.8]	270 [10.6]	250 [9.8]	250 [9.8]	124 [4.9]	48 [105.8]
LR3 360-540-0,082	S7HA2	340 [13.4]	430 [16.9]	280 [11.0]	224 [8.8]	130 [5.1]	70 [154.31]
LR3 560-840-0,053	S7HA3	375 [14.8]	560 [22.0]	310 [12.2]	250 [9.8]	133 [4.1]	90 [198.4]
LR3 900-1350-0,033	S7HA4	480 [18.9]	550 [21.7]	350 [13.8]	320 [12.6]	149 [5.9]	130 [286.6]
LR3 160-240-0,233	S7HA5	300 [11.8]	270 [10.6]	220 [8.7]	250 [9.8]	104 [4.1]	38 [83.8]
LR3 240-360-0,147	S7HA6	300 [11.8]	270 [10.6]	250 [9.8]	250 [9.8]	124 [4.9]	48 [105.8]
LR3 360-540-0,098	S7HA7	340 [13.4]	450 [17.7]	280 [11.0]	224 [8.8]	124 [4.9]	75 [165.3]
LR3 560-840-0,063	S7HA8	375 [14.8]	560 [22.0]	310 [12.6]	250 [9.8]	133 [5.2]	90 [198.4]
LR3 900-1350-0,039	S7HA9	480 [18.9]	530 [20.9]	350 [13.8]	320 [12.6]	159 [6.3]	140 [308.6]

Output Chokes

LU3-QX01	S7FL2	120 [4.72]	130 [5.12]	65 [2.56]	100 [3.94]	40 [1.57]	2 [4.4]
LU3-QX02	S7FL3	120 [4.72]	130 [5.12]	65 [2.56]	100 [3.94]	40 [1.57]	2 [4.4]
LU3-001	S7FG1	120 [4.7]	128 [5.0]	71 [2.9]	100 [3.9]	54 [2.1]	2.7 [6.0]
LU3-003	S7FG2	180 [7.1]	170 [6.7]	110 [4.3]	150 [5.9]	60 [2.4]	5.2 [11.5]
LU3-005	S7FG3	180 [7.1]	170 [6.7]	110 [4.3]	150 [5.9]	60 [2.4]	5.8 [12.8]
LU3-011	S7FG4	180 [7.1]	180 [7.1]	130 [5.1]	150 [5.9]	70 [2.8]	8 [17.6]
LU3-015	S7FH2	180 [7.1]	160 [6.3]	170 [6.7]	150 [5.9]	70 [2.8]	7.5 [16.5]
LU3-022	S7FH3	180 [7.1]	160 [6.3]	170 [6.3]	150 [5.9]	70 [2.8]	8 [17.6]
LU3-030	S7FH4	180 [7.1]	160 [6.3]	180 [7.1]	150 [5.9]	80 [3.1]	9.5 [20.9]
LU3-037	S7FH5	180 [7.1]	160 [6.3]	180 [7.1]	150 [5.9]	80 [3.1]	9.7 [21.4]
LU3-055	S7FH6	240 [9.4]	210 [8.3]	180 [7.1]	200 [7.9]	80 [3.1]	14 [30.9]
LU3-090	S7F10	240 [9.4]	210 [8.3]	200 [7.9]	200 [7.9]	80 [3.1]	18.5 [40.8]
LU3-160	S7FH8	300 [11.8]	260 [10.2]	240 [9.4]	250 [9.8]	90 [3.5]	27.5 [60.6]
LU3-315	S7FH9	380 [15.0]	500 [19.7]	310 [12.2]	250 [9.8]	134 [5.3]	95 [209.4]
LU3-200	S7AF0	300 [11.8]	265 [10.43]	250 [9.8]			38 [83.8]
LU3-400	-----	Data not yet available, for further information refer to GEFRAN-SIEL commercial offices					
LU3-630	S7F11	Data not yet available, for further information refer to GEFRAN-SIEL commercial offices					
LU3-5-003	S7F12	120 [4.7]	125 [4.9]	75 [2.6]	100 [3.9]	42 [1.6]	2 [4.4]
LU3-5-005	S7F13	120 [4.7]	125 [4.9]	75 [2.6]	100 [3.9]	42 [1.6]	2 [4.4]
LU3-5-010	S7F14	150 [5.9]	152 [6]	80 [3.1]	90 [3.5]	55 [2.2]	5 [11]
LU3-5-020	S7F15	150 [5.9]	164 [6.4]	106 [4.2]	90 [3.5]	70 [2.8]	6.2 [13.7]
LU3-5-025	S7F16	150 [5.9]	164 [6.4]	106 [4.2]	90 [3.5]	70 [2.8]	6.2 [13.7]
LU3-5-030	S7F17	180 [7.1]	182 [7.2]	122 [4.8]	150 [5.9]	64 [2.5]	6.8 [15]
LU3-5-040	S7F18	180 [7.1]	165 [6.5]	170 [6.3]	150 [5.9]	84 [3.3]	10 [22]
LU3-5-050	S7F19	180 [7.1]	165 [6.5]	180 [7.1]	150 [5.9]	94 [3.7]	12 [26.5]
LU3-5-060	S7FL0	180 [7.1]	165 [6.5]	180 [7.1]	150 [5.9]	94 [3.7]	12 [26.5]

Chokes dimensions



Choke type	Code	Dimensions mm [inches]					Weight kg [lbs]
		a	b	c	D1	E1	
LU3-5-075	S7FL1	180 [7.1]	165 [6.5]	180 [7.1]	150 [5.9]	94 [3.7]	12 [26.5]
LU3-5-100	S7FL4	Data not yet available, for further information refer to GEFRAN-SIEI commercial offices					
LU3-5-150	S7FL5	Data not yet available, for further information refer to GEFRAN-SIEI commercial offices					
LU3-6-75	S7AE1	240 [9.4]	220 [8.66]	235 [9.25]			28 [61.73]
LU3-6-110	S7AE2	300 [11.8]	270 [10.6]	270 [10.6]			42 [92.59]
LU3-6-132	--	Data not yet available, for further information refer to GEFRAN-SIEI commercial offices					
LU3-6-250	S7AD8	Data not yet available, for further information refer to GEFRAN-SIEI commercial offices					
LU3-6-500	S7AF7	390 [15.35]	365 [14.37]	305 [12.01]	225 [8.86]	170 [6.69]	-
LU3-6-630	S7AD9	450 [17.72]	460 [18.11]	345 [13.58]	330 [12.99]	210 [8.27]	-
LU3-6-800/2	S7F06	Data not yet available, for further information refer to GEFRAN-SIEI commercial offices					
LU3-6-1200/2	S7F01	Data not yet available, for further information refer to GEFRAN-SIEI commercial offices					



EMC Filter

When used and installed in accordance with Gefran-Siei procedures, ARTDrive drives used in conjunction with the filters listed in the table satisfy the requirements of EN 61800-3:2004 European Directive standards relating to conducted and radiated radio-frequency emissions.

The "EMC compatibility guidelines" appended to the drive documentation contains more detailed information of filter selection and installation procedures and of connection recommendations.

Category classification in order to define mitigation method and EMC immunity e emission level according to EN 61800-3:2004

In order to fulfill the requirements of the EMC directive and carry CE mark it is necessary to define which EMC category apply to drive mounted in OEM apparatus.

Defined the category it is possible to chose effective mitigation method (for conducted emission, EMI filters are described in tables).

Standard, which is presently valid, classify power drive system according to different intended use and environments.

Environments

1st Environments

- All environment which are directly supplied through a public low voltage line supply:
 - Workshops, laboratories, small production
 - Apartments, houses
 - Public facilities

2nd Environments

- Industrial environment with its own line supply network which is not directly connected to public low-voltage line supply. It is present a transformer to medium-voltage line network.

PDS category definitions

Category C1

- PDS of rated voltage less than 1000V, intended for use in first environment.

Category C2

- PDS of rated voltage less than 1000V, which is neither a plug-in device nor a movable device and, when used in first environment, intended to be installed and commissioned only by a professional.

Category C3

- PDS of rated voltage less than 1000V, intended for use in second environment and not intended for use in first environment.

Category C4

- PDS of rated voltage equal to or above 1000V, or rated current equal to or above 400A, or intended for use in complex system in second environment

Filtri EMC

Gli inverter ARTDrive utilizzati con i filtri indicati in tabella soddisfano gli standard secondo la Normativa Europea EN 61800-3:2004, in merito alle emissioni in radiofrequenza condotte ed irradiate, quando utilizzati ed installati secondo le modalità indicate da Gefran-Siei.

Informazioni dettagliate sulle modalità di scelta e di installazione del filtro e le raccomandazioni per i collegamenti sono indicate nella "Guida alla compatibilità elettromagnetica" allegata alla documentazione del drive.

Classificazione della categoria allo scopo di definire il metodo di attenuazione, l'immunità EMC e i livelli di emissione a norma EN 61800-3:2004

Per soddisfare le prescrizioni della direttiva in materia di compatibilità elettromagnetica e consentire l'apposizione del marchio CE occorre definire la categoria EMC applicabile al drive installato nell'apparecchiatura OEM.

Dopo aver definito la categoria è possibile scegliere il metodo di attenuazione più efficace (i filtri EMI per le emissioni condotte sono indicati nelle tabelle).

La norma attualmente in vigore classifica i sistemi di azionamento elettrici (PDS) sulla base di varie configurazioni d'uso ed ambienti applicativi.

Ambienti

Primo Ambiente

- Tutti gli ambienti che sono direttamente alimentati attraverso una linea pubblica di alimentazione a bassa tensione:
 - Officine, laboratori, piccola produzione
 - Appartamenti, case
 - Servizi pubblici collettivi

Secondo Ambiente

- Ambiente industriale avente la propria rete di alimentazione non direttamente collegata alla linea pubblica di alimentazione a bassa tensione. E' presente un trasformatore per la rete di media tensione.

Categorie dei PDS

Category C1

- PDS con tensione nominale inferiore a 1000 V, per Primo Ambiente.

Category C2

- PDS con tensione nominale inferiore a 1000 V; si tratta di dispositivi non di tipo plug-in, né mobili, che relativamente all'uso nel Primo Ambiente devono essere installati e messi in funzione esclusivamente da personale qualificato.

Category C3

- PDS con tensione nominale inferiore a 1000 V, adatti al Secondo Ambiente, ma non al Primo Ambiente.

Category C4

- PDs con tensione nominale pari o superiore a 1000 V o con corrente nominale pari o superiore a 400 A, oppure da utilizzare in un sistema complesso per il Secondo Ambiente.

Filtres EMC

Les variateurs ARTDrive utilisés avec les filtres indiqués dans le tableau, répondent à la Norme Européenne EN 61800-3:2004, en matière d'émissions en radiofréquence conduites et rayonnées, lorsqu'ils sont utilisés et installés conformément aux instructions fournies par Gefran-Siei.

Des informations détaillées concernant les modes de sélection et d'installation du filtre et les recommandations pour les raccordements sont indiquées dans le "Guide à la compatibilité électromagnétique" joint à la documentation du variateur.

Classification des catégories visant à définir la méthode d'atténuation et les niveaux d'émission et d'immunité CEM selon la section EN 61800-3:2004

Afin de remplir les obligations imposées par la directive CEM et de pouvoir apposer le label CE, il convient de définir la catégorie CEM qui s'applique au système de commande installé dans l'équipement OEM.

Une fois la catégorie définie, il est possible de choisir une méthode d'atténuation efficace (pour les perturbations conduites, les filtres EMI sont décrits dans le tableau).

La norme actuellement en vigueur classe le système de commande en fonction de la diversité des environnements et des utilisations prévus

Environnements

1er environnement

- Tous les environnements directement desservis par une alimentation à ligne basse tension :
 - Ateliers, laboratoires, petite production
 - Appartements, maisons
 - Structures publiques
- 2e Environnement**
Environnements industriels avec un réseau propre d'alimentation qui n'est pas directement relié à l'alimentation publique à ligne basse tension. Un transformateur pour réseau à ligne moyenne tension est présent.

Définitions des catégories de systèmes de commande

Category C1

- Système de commande ayant une tension assignée inférieure à 1000V, destiné à une utilisation dans le premier type d'environnement.

Category C2

- Système de commande ayant une tension assignée inférieure à 1000V, n'étant ni un dispositif enfichable, ni un dispositif amovible et qui, en cas d'utilisation dans le premier environnement, doit être installé et mis en service uniquement par un professionnel.

Category C3

- Système de commande ayant une tension assignée inférieure à 1000V, destiné à une utilisation dans le second type d'environnement et non pas dans le premier (environnement).

Category C4

- Système de commande ayant une tension assignée égale ou supérieure à 1000V, ou un courant assigné égal ou supérieur à 400A, ou prévoyant une utilisation dans un système complexe au sein du second environnement.

EMV-Filter

Die mit den Filtern laut Tabelle verwendeten ARTDrive Frequenzrichter entsprechen den Standards laut EN 61800-3:2004 bezüglich leitungsgebundener und gestrahlter Störaussendungen, wenn sie gemäß den von Gefran-Siei gelieferten Angaben verwendet und installiert werden.

Genauere Informationen über die Wahl und Installation des Filters, sowie Empfehlungen für die Anschlüsse sind dem "EMV-Handbuch" zu entnehmen, das den Antriebsunterlagen beigelegt ist.

Klassifizierung der Kategorie zur Festlegung der Abschwächungsmethode, der EMV-Immunität und der Emissionsniveaus gemäß EN 61800-3:2004

Damit die Bestimmungen der Richtlinie in Sachen elektromagnetische Verträglichkeit eingehalten werden und die Anbringung der CE-Kennung möglich ist, muss die EMV-Kategorie, die auf den im OEM-Gerät installierten Antrieb anwendbar ist, festgelegt werden. Nach der Festlegung der Kategorie ist es möglich, die wirksamste Abschwächungsmethode zu wählen (die EMI-Filter für geleitete Emissionen sind in den Filtertabellen). Die derzeit geltende Norm klassifiziert die elektrischen Antriebssysteme auf der Grundlage verschiedener Konfigurationen und Anwendungsumgebungen.

Umgebungen

Erste Umgebung

- Alle Umgebungen, die direkt über eine öffentliche Niederspannungsleitung versorgt werden:
 - Werkstätten, Labors, Kleinhersteller
 - Wohnungen, Häuser
 - Gemeinschaftlich-öffentliche Dienste
- Zweite Umgebung**
Industrieumgebung, die über ein eigenes Versorgungsnetz verfügt, das nicht direkt an die öffentliche Niederspannungs-Versorgungsleitung angeschlossen ist. Ein Transformator für das Mittelspannungsnetz ist vorhanden.

PDS-Kategorien

Category C1

- PDS mit einer Nennspannung unter 1000 V, für die Erste Umgebung.

Category C2

- PDS mit einer Nennspannung unter 1000 V; es handelt sich um Geräte, die weder zu den Plug-in noch zu den mobilen Geräten zählen und die für die Verwendung in der Ersten Umgebung ausschließlich von Fachpersonal installiert und in Betrieb genommen werden dürfen.

Category C3

- PDS mit einer Nennspannung unter 1000 V; für die Zweite Umgebung geeignet, jedoch nicht für die Erste Umgebung.

Category C4

- PDS mit einer Nennspannung gleich oder höher als 1000 V oder mit einem Nennstrom gleich oder höher als 400 A, oder die in einem komplexen System in der Zweiten Umgebung verwendet werden müssen.

Filtros EMC

Los inversores ARTDrive utilizados con los filtros EMI... cumplen los estándares según la Normativa Europea EN 61800-3:2004, respecto a las emisiones en radiofrecuencia conducidas y radiadas, siempre que sean utilizados según las instrucciones indicadas por Gefran-Siei.

En la Guía de la compatibilidad electromagnética adjunta a la documentación de la unidad aparece información detallada sobre las modalidades de selección y de instalación del filtro, así como las recomendaciones para las conexiones.

Clasificación de categorías para definir el método de mitigación y el nivel de la emisión de la inmunidad EMC según el EN 61800-3:2004

Para cumplir con los requisitos de la directiva EMC y poder llevar la marca CE, es necesario definir qué categoría EMC se aplica al controlador montado en el aparato OEM. Una vez definida la categoría, es posible elegir un método efectivo de mitigación (para emisiones de conducción, los filtros EMI se describen en la tabla).

La norma estándar, que es la válida en estos momentos, clasifica el sistema del conductor de alimentación según los diferentes usos previstos y los entornos.

Entornos

Entornos tipo 1

- Todos los entornos que estén directamente alimentados a través de una fuente de alimentación de línea pública de baja tensión:
 - Talleres, laboratorios, pequeñas empresas
 - Apartamentos, residencias
 - Instalaciones públicas

Entornos tipo 2

- Entornos industriales con su propia red de alimentación no conectada directamente a una línea de alimentación pública de baja tensión. Cuenta un transformador a una red de línea de alimentación de media tensión.

Definiciones de la categoría PDS

Category C1

- PDS de un voltaje nominal inferior a 1000V, pensado para su uso en el primer entorno.

Category C2

- PDS de un voltaje nominal inferior a 1000V, que no es un dispositivo plug-in ni un dispositivo móvil y, cuando se utiliza en el primer entorno, sólo debe instalarse y estar a cargo de un profesional.

Category C3

- PDS de un voltaje nominal inferior a 1000V, pensado para su uso en el primer entorno.

Category C4

- PDS de un voltaje nominal igual o superior a 1000V, o de una corriente nominal igual o superior a 400A, o pensado para su uso en un sistema complejo del segundo entorno.

ADV200

Drive type ADV	Input Filter (internal) AC mains voltage 400 -15% ... 480V +10%			Input Filter (internal) AC mains voltage 480V ±10%		
	Filter type	Filter code	Category / Environment / Motor cable length	Filter type	Filter code	Category / Environment / Motor cable length (max)
1007 ... 4370	Standard internal			Standard internal		
	C3 / 2nd / 20 m			C3 / 2nd / 20 m		

Drive type ADV	Input Filter (Optional, external) AC mains voltage 400 -15% ... 480V +10%			Input Filter (Optional, external) AC mains voltage 480V ±10%		
	Filter type	Filter code	Category / Environment / Motor cable length	Filter type	Filter code	Category / Environment / Motor cable length (max)
1007	EMI FFP 480-9	S7DEQ	C2 / 1st / 30 m	EMI FFP 480-9	S7DEQ	C2 / 1st / 30 m
1015	EMI FFP 480-9	S7DEQ	C2 / 1st / 30 m	EMI FFP 480-9	S7DEQ	C2 / 1st / 30 m
1022	EMI FFP 480-9	S7DEQ	C2 / 1st / 30 m	EMI FFP 480-9	S7DEQ	C2 / 1st / 30 m
1030	EMI FFP 480-9	S7DEQ	C2 / 1st / 30 m	EMI FFP 480-9	S7DEQ	C2 / 1st / 30 m
2040	EMI FFP 480-24	S7DER	C2 / 1st / 30 m	EMI FFP 480-24	S7DER	C2 / 1st / 30 m
2055	EMI FFP 480-24	S7DER	C2 / 1st / 30 m	EMI FFP 480-24	S7DER	C2 / 1st / 30 m
2075	EMI FFP 480-24	S7DER	C2 / 1st / 30 m	EMI FFP 480-24	S7DER	C2 / 1st / 30 m
3110	EMI FFP 480-30	S7DES	C2 / 1st / 30 m	EMI FFP 480-30	S7DES	C2 / 1st / 30 m
3150	EMI FFP 480-40	S7DET	C2 / 1st / 30 m	EMI FFP 480-40	S7DET	C2 / 1st / 30 m
3185	EMI 480-45	S7DFU	C3 / 2nd / 100 m	EMI 480-45	S7DFU	C3 / 2nd / 100 m
4220	EMI 480-45	S7DFU	C3 / 2nd / 100 m	EMI 480-45	S7DFU	C3 / 2nd / 100 m
4300	EMI 480-70	S7DFZ	C3 / 2nd / 100 m	EMI 480-55	S7DFV	C3 / 2nd / 100 m
4370	EMI 480-70	S7DFZ	C3 / 2nd / 100 m	EMI 480-70	S7DFZ	C3 / 2nd / 100 m

ADV200 inverters are fitted with an internal EMI filter that fulfils the requirements of EN 61800-3:2004 (category C3, restricted distribution in second environment) with a 20 m shielded motor cable.

Gli inverter della serie ADV200 sono equipaggiati internamente con un filtro EMI in grado di garantire le prestazioni richieste dalla normativa EN 61800-3:2004 (categoria C3, secondo ambiente distribuzione limitata) con 20 metri di cavo motore schermato.

Les variateurs de la série ADV200 sont équipés en interne d'un filtre EMI en mesure de garantir les prestations requises par la réglementation EN 61800-3:2004 (catégorie C3, dans un environnement de distribution limité) avec 20 mètres de câble moteur blindé.

Die Frequenzrichter der Serie ADV200 verfügen über einen internen EMV-Filter, der in der Lage ist, die von der EN 61800-3:2004 (Kategorie C3, zweite Umgebung, beschränkte Verteilung) für 20 Meter lange, abgeschirmte Motor-kabel geforderten Leistungen zu garantieren.

Los convertidores de la serie ADV200 están equipados internamente con un filtro EMI que permite garantizar las prestaciones requeridas por la normativa EN 61800-3:2004 (categoría C3, según ambiente de distribución limitada) con 20 metros de cable de motor blindado.

AGy-EV, AVy

Drive type AGy-EV - AVy	Input Filter AC mains voltage 230...400V $\pm 15\%$			Input Filter AC mains voltage 480V $\pm 10\%$		
	Filter type	Filter code	Category / Environment / Motor cable length (max)	Filter type	Filter code	Category / Environment / Motor cable length (max)
1007	EMI FFP 480-9	S7DEQ	C2 / 1st / 30 m	EMI FFP 480-9	S7DEQ	C2 / 1st / 30 m
1015	EMI FFP 480-9	S7DEQ	C2 / 1st / 30 m	EMI FFP 480-9	S7DEQ	C2 / 1st / 30 m
1022	EMI FFP 480-9	S7DEQ	C2 / 1st / 30 m	EMI FFP 480-9	S7DEQ	C2 / 1st / 30 m
1030	EMI FFP 480-9	S7DEQ	C2 / 1st / 30 m	EMI FFP 480-9	S7DEQ	C2 / 1st / 30 m
2040	EMI FFP 480-24	S7DER	C2 / 1st / 30 m	EMI FFP 480-24	S7DER	C2 / 1st / 30 m
2055	EMI FFP 480-24	S7DER	C2 / 1st / 30 m	EMI FFP 480-24	S7DER	C2 / 1st / 30 m
2075	EMI FFP 480-24	S7DER	C2 / 1st / 30 m	EMI FFP 480-24	S7DER	C2 / 1st / 30 m
3110	EMI FFP 480-30	S7DES	C2 / 1st / 30 m	EMI FFP 480-30	S7DES	C2 / 1st / 30 m
3150	EMI FFP 480-40	S7DET	C2 / 1st / 30 m	EMI FFP 480-40	S7DET	C2 / 1st / 30 m
4185	EMI 480-45	S7DFU	C3 / 2nd / 100 m	EMI 480-45	S7DFU	C3 / 2nd / 100 m
4220	EMI 480-45	S7DFU	C3 / 2nd / 100 m	EMI 480-45	S7DFU	C3 / 2nd / 100 m
4300	EMI 480-70	S7DFZ	C3 / 2nd / 100 m	EMI 480-55	S7DFV	C3 / 2nd / 100 m
4370	EMI 480-70	S7DFZ	C3 / 2nd / 100 m	EMI 480-70	S7DFZ	C3 / 2nd / 100 m
5450	EMI 480-100	S7DGA	C3 / 2nd / 100 m	EMI 480-100	S7DGA	C3 / 2nd / 100 m
5550	EMI 480-100	S7DGA	C3 / 2nd / 100 m	EMI 480-100	S7DGA	C3 / 2nd / 100 m
6750	EMI 480-150	S7DGB	C3 / 2nd / 100 m	EMI 480-150	S7DGB	C3 / 2nd / 100 m
7900	EMI 480-180	S7DGC	C3 / 2nd / 100 m	EMI 480-150	S7DGB	C3 / 2nd / 100 m
71100	EMI 480-250	S7DGG	C3 / 2nd / 100 m	EMI 480-180	S7DGC	C3 / 2nd / 100 m
71320	EMI 480-250	S7DGG	C3 / 2nd / 100 m	EMI 480-250	S7DGG	C3 / 2nd / 100 m
81600	EMI 480-320	S7DGH	C3 / 2nd / 100 m	EMI 480-250	S7DGG	C3 / 2nd / 100 m
82000	EMI 480-400	S7DGI	C3 / 2nd / 100 m	EMI 480-320	S7DGH	C3 / 2nd / 100 m
92500	EMI 480-600	S7DGL	C3 / 2nd / 100 m	EMI 480-400	S7DGI	C3 / 2nd / 100 m
93150	EMI 480-600	S7DGL	C3 / 2nd / 100 m	EMI 480-600	S7DGL	C3 / 2nd / 100 m
93550	EMI 480-800	S7DGM	C3 / 2nd / 100 m	EMI 480-800	S7DGM	C3 / 2nd / 100 m
94000	EMI 480-1000	S7DGN	C3 / 2nd / 100 m	EMI 480-1000	S7DGN	C3 / 2nd / 100 m
104000	EMI 480-1000	S7DGN	C3 / 2nd / 100 m	EMI 480-800	S7DGM	C3 / 2nd / 100 m
105000	EMI 480-1000	S7DGN	C3 / 2nd / 100 m	EMI 480-1000	S7DGN	C3 / 2nd / 100 m
106300	EMI 520-1200	S7DEP	C3 / 2nd / 100 m	EMI 480-1000	S7DGN	C3 / 2nd / 100 m

Drive type AGy-EV - AVy	Input Filter - AC mains voltage 230...400V $\pm 15\%$		
	Filter type	Filter code	Category / Environment / Motor cable length (max)
1007 ... 3110	EMI-C 480-25	S7DFA	C3 / 2nd / 5 m

Drive type AGy-EV - AVy	Input Filter - AC mains voltage 230...400V $\pm 15\%$		
	Filter type	Filter code	Category / Environment / Motor cable length (max)
1007 ... 106300	ECF3	F4ZZ2	C4 / 2nd / 100 m

AGy-EV, AVy

Drive type AGy-EV (575V)	Input Filter - AC mains voltage 575V		
	Filter type	Filter code	Category / Environment / Motor cable length (max)
2002	EMI 600-8	S7DFI	C3 / 2nd / 100 m
2003	EMI 600-8	S7DFI	C3 / 2nd / 100 m
2005	EMI 600-8	S7DFI	C3 / 2nd / 100 m
3007	EMI 600-18	S7DFL	C3 / 2nd / 100 m
3010	EMI 600-18	S7DFL	C3 / 2nd / 100 m
3015	EMI 600-18	S7DFL	C3 / 2nd / 100 m
3020	EMI 600-34	S7DFM	C3 / 2nd / 100 m
4025	EMI 600-34	S7DFM	C3 / 2nd / 100 m
4030	EMI 600-34	S7DFM	C3 / 2nd / 100 m
4040	EMI 600-47	S7DFN	C3 / 2nd / 100 m
5050	EMI 600-62	S7DFO	C3 / 2nd / 100 m
5060	EMI 600-85	S7DFP	C3 / 2nd / 100 m
5075	EMI 600-85	S7DFP	C3 / 2nd / 100 m
6100	EMI 600-113	S7DFQ	C3 / 2nd / 100 m
7125	EMI 600-145	S7DFR	C3 / 2nd / 100 m
7150	EMI 600-205	S7DFS	C3 / 2nd / 100 m
8200	EMI 600-280	S7DFT	C3 / 2nd / 100 m

Drive type AVy (690V)	Input Filter - AC mains voltage 690V		
	Filter type	Filter code	Category / Environment / Motor cable length (max)
6750	EMI 690 180	S7DGP	C3 / 2nd / 100 m
7900	EMI 690 180	S7DGP	C3 / 2nd / 100 m
71100	EMI 690 180	S7DGP	C3 / 2nd / 100 m
71320	EMI 690 180	S7DGP	C3 / 2nd / 100 m
92500	EMI 690 320	S7DGR	C3 / 2nd / 100 m
105000	EMI 690 600	S7DGS	C3 / 2nd / 100 m
106300	EMI 690 1000	S7DGT	C3 / 2nd / 100 m
108000	For information contact the relevant Gefran-Siei sales office		
111200	For information contact the relevant Gefran-Siei sales office		

QUIX - QX3

Standard Size QX3	Input Filter AC mains voltage 400V $\pm 15\%$			Input Filter AC mains voltage 480V $\pm 10\%$		
	Filter type	Filter code	Category / Environment / Motor cable length (max)	Filter type	Filter code	Category / Environment / Motor cable length (max)
1004	EMI-FFP-480-4-QX	S7DFF	C2 / 1st / 50 m	EMI-FFP-480-4-QX	S7DFF	C2 / 1st / 50 m
1005	EMI-FFP-480-4-QX	S7DFF	C2 / 1st / 50 m	EMI-FFP-480-4-QX	S7DFF	C2 / 1st / 50 m
1007	EMI-FFP-480-4-QX	S7DFF	C2 / 1st / 50 m	EMI-FFP-480-4-QX	S7DFF	C2 / 1st / 50 m
2015	EMI-FFP-480-13-QX	S7DFG	C2 / 1st / 50 m	EMI-FFP-480-13-QX	S7DFG	C2 / 1st / 50 m
2022	EMI-FFP-480-13-QX	S7DFG	C2 / 1st / 50 m	EMI-FFP-480-13-QX	S7DFG	C2 / 1st / 50 m
2030	EMI-FFP-480-13-QX	S7DFG	C2 / 1st / 50 m	EMI-FFP-480-13-QX	S7DFG	C2 / 1st / 50 m
2040	EMI-FFP-480-13-QX	S7DFG	C2 / 1st / 50 m	EMI-FFP-480-13-QX	S7DFG	C2 / 1st / 50 m
2055	EMI-FFP-480-18-QX	S7DGU	C2 / 1st / 50 m	EMI-FFP-480-18-QX	S7DGU	C2 / 1st / 50 m

American Size QX3	Input Filter AC mains voltage 400V $\pm 15\%$			Input Filter AC mains voltage 480V $\pm 10\%$		
	Filter type	Filter code	Category / Environment / Motor cable length (max)	Filter type	Filter code	Category / Environment / Motor cable length (max)
1F50	EMI-FFP-480-4-QX	S7DFF	C2 / 1st / 50 m	EMI-FFP-480-4-QX	S7DFF	C2 / 1st / 50 m
1F75	EMI-FFP-480-4-QX	S7DFF	C2 / 1st / 50 m	EMI-FFP-480-4-QX	S7DFF	C2 / 1st / 50 m
11P0	EMI-FFP-480-4-QX	S7DFF	C2 / 1st / 50 m	EMI-FFP-480-4-QX	S7DFF	C2 / 1st / 50 m
21P5	EMI-FFP-480-13-QX	S7DFG	C2 / 1st / 50 m	EMI-FFP-480-13-QX	S7DFG	C2 / 1st / 50 m
22P0	EMI-FFP-480-13-QX	S7DFG	C2 / 1st / 50 m	EMI-FFP-480-13-QX	S7DFG	C2 / 1st / 50 m
23P0	EMI-FFP-480-13-QX	S7DFG	C2 / 1st / 50 m	EMI-FFP-480-13-QX	S7DFG	C2 / 1st / 50 m
25P0	EMI-FFP-480-13-QX	S7DFG	C2 / 1st / 50 m	EMI-FFP-480-13-QX	S7DFG	C2 / 1st / 50 m
27P5	EMI-FFP-480-18-QX	S7DGU	C2 / 1st / 50 m	EMI-FFP-480-18-QX	S7DGU	C2 / 1st / 50 m

QUIXDrive

Size		Input Filter - AC mains voltage 230V (1ph)		
		Filter type	Filter code	Category / Environment / Motor cable length (max)
QUIX F-2M-0004-A-NA-M	QUIX V-2M-0004-NA-M	FF 0,2-Q2	S6F43	C2 / 1st / 50 m
QUIX F-2M-0007-A-NA-M	QUIX V-2M-0007-NA-M	FF 0,2-Q2	S6F43	C2 / 1st / 50 m
QUIX F-2M-0011-A-M	QUIX V-2M-0011-M	FF 0,2-Q2	S6F43	C2 / 1st / 50 m
QUIX F-2M-0015-M	QUIX V-2M-0015-M	FF 0,2-Q2	S6F43	C2 / 1st / 50 m
QUIX F-2M-1022	QUIX V-2M-1022-M	FF 2,2-Q2E	S6F47	C2 / 1st / 50 m
Size		Input Filter - AC mains voltage 230V (3ph)		
		Filter type	Filter code	Category / Environment / Motor cable length (max)
QUIX F-2T-0004	QUIX V-2T-0004-NA-M	FF 0,75-Q3E	S6F51	C2 / 1st / 50 m
QUIX F-2T-0007	QUIX V 2T-0007-NA-M	FF 0,75-Q3E	S6F51	C2 / 1st / 50 m
QUIX F-2T-0011	QUIX V-2T-0011-NA-M	FF 0,75-Q3E	S6F51	C2 / 1st / 50 m
QUIX F-2T-0015	QUIX V-2T-0015-NA-M	FF 0,75-Q3E	S6F51	C2 / 1st / 50 m
QUIX F-2T-1022	QUIX V-2T-1022-M	FF 4,0-Q3E	S6F52	C2 / 1st / 50 m

SM32

Standard Size	Input Filter - AC mains voltage 400V - 480V +10%		
	Filter type	Filter code	Category / Environment / Motor cable length (max)
SM32-185	EMI 480 150	S7DGB	C3 / 2nd / 100 m
SM32-280	EMI 480 320	S7DGH	C3 / 2nd / 100 m
SM32-420	EMI 480 400	S7DGI	C3 / 2nd / 100 m
SM32-650	EMI 480 800	S7DGM	C3 / 2nd / 100 m
SM32-1050	EMI 480 1000	S7DGN	C3 / 2nd / 100 m

SR32

Standard Size	Input Filter - AC mains voltage 400V - 480V +10%		
	Filter type	Filter code	Category / Environment / Motor cable length (max)
SR32-400-185	EMI 480 150	S7DGB	C3 / 2nd / 100 m
SR32-400-280	EMI 480 320	S7DGH	C3 / 2nd / 100 m
SR32-400-420	EMI 480 400	S7DGI	C3 / 2nd / 100 m
SR32-400-650	EMI 480 800	S7DGM	C3 / 2nd / 100 m
SR32-400-1050	EMI 480 1000	S7DGN	C3 / 2nd / 100 m
SR32-480-185	EMI 480 150	S7DGB	C3 / 2nd / 100 m
SR32-480-280	EMI 480 320	S7DGH	C3 / 2nd / 100 m
SR32-480-420	EMI 480 400	S7DGI	C3 / 2nd / 100 m
SR32-480-650	EMI 480 800	S7DGM	C3 / 2nd / 100 m
SR32-480-1050	EMI 480 1000	S7DGN	C3 / 2nd / 100 m

TPD32 converters

Type	Input Filter AC mains voltage 230V - 400V $\pm 10\%$			Input Filter AC mains voltage 480V $\pm 10\%$		
	Filter type	Filter code	Category / Environment / Motor cable length (max)	Filter type	Filter code	Category / Environment / Motor cable length (max)
TPD32-400/...-20-..	EMI 480-45	S7DFU	C3 / 2nd / 100 m	EMI 480 45	S7DFU	C3 / 2nd / 100 m
TPD32-400/...-40-..	EMI 480 45	S7DFU	C3 / 2nd / 100 m	EMI 480 45	S7DFU	C3 / 2nd / 100 m
TPD32-400/...-70-..	EMI 480 70	S7DFZ	C3 / 2nd / 100 m	EMI 480 70	S7DFZ	C3 / 2nd / 100 m
TPD32-400/...-110-..	EMI 480 100	S7DGA	C3 / 2nd / 100 m	EMI 480 100	S7DGA	C3 / 2nd / 100 m
TPD32-400/...-140-..	EMI 480 150	S7DGB	C3 / 2nd / 100 m	EMI 480 150	S7DGB	C3 / 2nd / 100 m
TPD32-400/...-185-..	EMI 480 150	S7DGB	C3 / 2nd / 100 m	EMI 480 150	S7DGB	C3 / 2nd / 100 m
TPD32-400/...-280-..	EMI 480 320	S7DGH	C3 / 2nd / 100 m	EMI 480 320	S7DGH	C3 / 2nd / 100 m
TPD32-400/...-350-..	EMI 480 400	S7DGI	C3 / 2nd / 100 m	EMI 480 400	S7DGI	C3 / 2nd / 100 m
TPD32-400/...-420-..	EMI 480 400	S7DGI	C3 / 2nd / 100 m	EMI 480 400	S7DGI	C3 / 2nd / 100 m
TPD32-400/...-500-..	EMI 480 600	S7DGL	C3 / 2nd / 100 m	EMI 480 600	S7DGL	C3 / 2nd / 100 m
TPD32-400/...-650-..	EMI 480 800	S7DGM	C3 / 2nd / 100 m	EMI 480 800	S7DGM	C3 / 2nd / 100 m
TPD32-400/...-770-..	EMI 480 800	S7DGM	C3 / 2nd / 100 m	EMI 480 800	S7DGM	C3 / 2nd / 100 m
TPD32-400/...-1000-..	EMI 480 1000	S7DGN	C3 / 2nd / 100 m	EMI 480 1000	S7DGN	C3 / 2nd / 100 m
TPD32-400/...-1050-..	EMI 480 1000	S7DGN	C3 / 2nd / 100 m	EMI 480 1000	S7DGN	C3 / 2nd / 100 m
TPD32-400/...-1200-..	EMI 480 1600	S7DGO	C3 / 2nd / 100 m	EMI 480 1600	S7DGO	C3 / 2nd / 100 m

Type	Input Filter AC mains voltage 460 - 500V			
TPD32-500/...-20-..	ECF3	S4ZZ2	C4 / 2nd / 100 m	
TPD32-500/...-40-..	ECF3	S4ZZ2	C4 / 2nd / 100 m	
TPD32-500/...-70-..	ECF3	S4ZZ2	C4 / 2nd / 100 m	
TPD32-500/...-110-..	ECF3	S4ZZ2	C4 / 2nd / 100 m	
TPD32-500/...-140-..	ECF3	S4ZZ2	C4 / 2nd / 100 m	
TPD32-500/...-185-..	ECF3	S4ZZ2	C4 / 2nd / 100 m	
TPD32-500/...-280-..	ECF3	S4ZZ2	C4 / 2nd / 100 m	
TPD32-500/...-350-..	ECF3	S4ZZ2	C4 / 2nd / 100 m	
TPD32-500/...-420-..	ECF3	S4ZZ2	C4 / 2nd / 100 m	
TPD32-500/...-500-..	ECF3	S4ZZ2	C4 / 2nd / 100 m	
TPD32-500/...-650-..	ECF3	S4ZZ2	C4 / 2nd / 100 m	
TPD32-500/...-770-..	ECF3	S4ZZ2	C4 / 2nd / 100 m	
TPD32-500/...-1000-..	ECF3	S4ZZ2	C4 / 2nd / 100 m	
TPD32-500/...-1050-..	ECF3	S4ZZ2	C4 / 2nd / 100 m	
TPD32-500/...-1200-..	ECF3	S4ZZ2	C4 / 2nd / 100 m	

TPey - TPea field converters

Type	Input Filter AC mains voltage max 415V +10%		
	Filter type	Filter code	Category / Environment / Motor cable length (max)
TPey2-415/320-15-2B	EMI 480 19	S7EA1	C3 / 2nd / 100 m
TPey2-415/320-30-2B	EMI 480 45	S7DFU	C3 / 2nd / 100 m
TPey2-415/320-42-2B	EMI 480 45	S7DFU	C3 / 2nd / 100 m
TPey2-415/320-70L-2B	EMI 480 70	S7DFZ	C3 / 2nd / 100 m
TPey2-415/280-15-4B	EMI 480 19	S7EA1	C3 / 2nd / 100 m
TPey2-415/280-30-4B	EMI 480 45	S7DFU	C3 / 2nd / 100 m
TPey2-415/280-42-4B	EMI 480 45	S7DFU	C3 / 2nd / 100 m
TPey2-415/280-70L-4B	EMI 480 70	S7DFZ	C3 / 2nd / 100 m
TPea2-415/320-2-1B	EMI 480 8	S7EA9	C3 / 2nd / 100 m
TPea2-415/320-8-1B	EMI 480 8	S7EA9	C3 / 2nd / 100 m

TPy1-...-2A voltage regulators

Type	Input Filter AC mains voltage max 415V +10%			Input Filter AC mains voltage max 460V +10%		
	Filter type	Filter code	Category / Environment / Motor cable length (max)	Filter type	Filter code	Category / Environment / Motor cable length (max)
TPy1-415-18-2A	EMI 480 19	S7EA1	C3 / 2nd / 100 m			
TPy1-415-32-2A	EMI 480 45	S7DFU	C3 / 2nd / 100 m			
TPy1-415-55-2A	EMI 480 55	S7DFV	C3 / 2nd / 100 m			
TPy1-415-75-2A	EMI 480 100	S7DGA	C3 / 2nd / 100 m			
TPy1-415-100-2A	EMI 480 100	S7DGA	C3 / 2nd / 100 m			
TPy1-415-150L-2A	EMI 480 150	S7DGB	C3 / 2nd / 100 m			
TPy1-415-210L-2A	EMI 480 250	S7DGG	C3 / 2nd / 100 m			
TPy1-415-265L-2A	EMI 480 320	S7DGH	C3 / 2nd / 100 m			
TPy1-415-340L-2A	EMI 480 400	S7DGI	C3 / 2nd / 100 m			
TPy1-500-18-2A				EMI 480 19	S7EA1	C3 / 2nd / 100 m
TPy1-500-32-2A				EMI 480 45	S7DFU	C3 / 2nd / 100 m
TPy1-500-55-2A				EMI 480 55	S7DFV	C3 / 2nd / 100 m
TPy1-500-75-2A				EMI 480 100	S7DGA	C3 / 2nd / 100 m
TPy1-500-100-2A				EMI 480 100	S7DGA	C3 / 2nd / 100 m
TPy1-500-150L-2A				EMI 480 150	S7DGB	C3 / 2nd / 100 m
TPy1-500-210L-2A				EMI 480 250	S7DGG	C3 / 2nd / 100 m
TPy1-500-265L-2A				EMI 480 320	S7DGH	C3 / 2nd / 100 m
TPy1-500-340L-2A				EMI 480 400	S7DGI	C3 / 2nd / 100 m

EMC Filter

Filtri EMC

Filtres EMC

EMV-Filter

Filtros EMC

Tpy2 and Tpa2 converters

Type	Input Filter AC mains voltage max 415V +10%		
	Filter type	Filter code	Category / Environment / Motor cable length (max)
TPy2-415/320-15-1B	EMI 480 19	S7EA1	C3 / 2nd / 100 m
TPy2-415/320-30-1B	EMI 480 45	S7DFU	C3 / 2nd / 100 m
TPy2-415/320-42-1B	EMI 480 55	S7DFV	C3 / 2nd / 100 m
TPy2-415/280-15-4B	EMI 480 19	S7EA1	C3 / 2nd / 100 m
TPy2-415/280-30-4B	EMI 480 45	S7DFU	C3 / 2nd / 100 m
TPy2-415/280-42-4B	EMI 480 55	S7DFV	C3 / 2nd / 100 m
TPa2-240/185-12-1B	EMI 480 19	S7EA1	C3 / 2nd / 100 m

TPy3-2B/4B converters

Type	Input Filter AC mains voltage max 230V - 400V ±10%			Input Filter AC mains voltage max 460V ±10%		
	Filter type	Filter code	Category / Environment / Motor cable length (max)	Filter type	Filter code	Category / Environment / Motor cable length (max)
TPy3-415/...-20-..	EMI 480 45	S7DFU	C3 / 2nd / 100 m			
TPy3-415/...-40-..	EMI 480 45	S7DFU	C3 / 2nd / 100 m			
TPy3-415/...-70-..	EMI 480 70	S7DFZ	C3 / 2nd / 100 m			
TPy3-415/...-110-..	EMI 480 100	S7DGA	C3 / 2nd / 100 m			
TPy3-415/...-140-..	EMI 480 150	S7DGB	C3 / 2nd / 100 m			
TPy3-415/...-185-..	EMI 480 150	S7DGB	C3 / 2nd / 100 m			
TPy3-415/...-280-..	EMI 480 320	S7DGH	C3 / 2nd / 100 m			
TPy3-415/...-350-..	EMI 480 400	S7DGI	C3 / 2nd / 100 m			
TPy3-415/...-420-..	EMI 480 400	S7DGI	C3 / 2nd / 100 m			
TPy3-415/...-500-..	EMI 480 600	S7DGL	C3 / 2nd / 100 m			
TPy3-415/...-650-..	EMI 480 800	S7DGM	C3 / 2nd / 100 m			
TPy3-415/...-800-..	EMI 480 800	S7DGM	C3 / 2nd / 100 m			
TPy3-415/...-900-..	EMI 480 1000	S7DGN	C3 / 2nd / 100 m			
TPy3-415/...-1000-..	EMI 480 1000	S7DGN	C3 / 2nd / 100 m			
TPy3-415/...-1200-..	EMI 480 1600	S7DGO	C3 / 2nd / 100 m			
TPy3-500/...-20-..				EMI 480 45	S7DFU	C3 / 2nd / 100 m
TPy3-500/...-40-..				EMI 480 45	S7DFU	C3 / 2nd / 100 m
TPy3-500/...-70-..				EMI 480 70	S7DFZ	C3 / 2nd / 100 m
TPy3-500/...-110-..				EMI 480 100	S7DGA	C3 / 2nd / 100 m
TPy3-500/...-140-..				EMI 480 150	S7DGB	C3 / 2nd / 100 m
TPy3-500/...-185-..				EMI 480 150	S7DGB	C3 / 2nd / 100 m
TPy3-500/...-280-..				EMI 480 320	S7DGH	C3 / 2nd / 100 m
TPy3-500/...-350-..				EMI 480 400	S7DGI	C3 / 2nd / 100 m
TPy3-500/...-420-..				EMI 480 400	S7DGI	C3 / 2nd / 100 m
TPy3-500/...-500-..				EMI 480 600	S7DGL	C3 / 2nd / 100 m
TPy3-500/...-650-..				EMI 480 800	S7DGM	C3 / 2nd / 100 m
TPy3-500/...-800-..				EMI 480 800	S7DGM	C3 / 2nd / 100 m
TPy3-500/...-900-..				EMI 480 1000	S7DGN	C3 / 2nd / 100 m
TPy3-500/...-1000-..				EMI 480 1000	S7DGN	C3 / 2nd / 100 m
TPy3-500/...-1200-..				EMI 480 1600	S7DGO	C3 / 2nd / 100 m

Type	Input Filter AC mains voltage max 230V - 400V ±10%			Input Filter AC mains voltage max 460V ±10%		
	Filter type	Filter code	Category / Environment / Motor cable length (max)	Filter type	Filter code	Category / Environment / Motor cable length (max)
TPy3-415-...	ECF3	S4ZZ2	C4 / 2nd / 100 m	ECF3	S4ZZ2	C4 / 2nd / 100 m
TPy3-500-...	ECF3	S4ZZ2	C4 / 2nd / 100 m	ECF3	S4ZZ2	C4 / 2nd / 100 m

TPy3-...-2A voltage regulators

Type	Input Filter AC mains voltage max 415V +10%			Input Filter AC mains voltage max 460V +10%		
	Filter type	Filter code	Category / Environment / Motor cable length (max)	Filter type	Filter code	Category / Environment / Motor cable length (max)
TPy3-415-16-2A	EMI 480 19	S7EA1	C3 / 2nd / 100 m			
TPy3-415-32-2A	EMI 480 45	S7DFU	C3 / 2nd / 100 m			
TPy3-415-55-2A	EMI 480 55	S7DFV	C3 / 2nd / 100 m			
TPy3-415-90L-2A	EMI 480 100	S7DGA	C3 / 2nd / 100 m			
TPy3-415-115L-2A	EMI 480 150	S7DGB	C3 / 2nd / 100 m			
TPy3-415-150L-2A	EMI 480 150	S7DGB	C3 / 2nd / 100 m			
TPy3-415-225L-2A	EMI 480 250	S7DGG	C3 / 2nd / 100 m			
TPy3-415-280L-2A	EMI 480 320	S7DGH	C3 / 2nd / 100 m			
TPy3-415-340L-2A	EMI 480 400	S7DGI	C3 / 2nd / 100 m			
TPy3-415-400L-2A	EMI 480 400	S7DGI	C3 / 2nd / 100 m			
TPy3-415-510L-2A	EMI 480 600	S7DGL	C3 / 2nd / 100 m			
TPy3-415-660L-2A	EMI 480 800	S7DGM	C3 / 2nd / 100 m			
TPy3-415-950L-2A	EMI 480 1000	S7DGN	C3 / 2nd / 100 m			
TPy3-500-16-2A				EMI 480 19	S7EA1	C3 / 2nd / 100 m
TPy3-500-32-2A				EMI 480 45	S7DFU	C3 / 2nd / 100 m
TPy3-500-55-2A				EMI 480 55	S7DFV	C3 / 2nd / 100 m
TPy3-500-90L-2A				EMI 480 100	S7DGA	C3 / 2nd / 100 m
TPy3-500-115L-2A				EMI 480 150	S7DGB	C3 / 2nd / 100 m
TPy3-500-150L-2A				EMI 480 150	S7DGB	C3 / 2nd / 100 m
TPy3-500-225L-2A				EMI 480 250	S7DGG	C3 / 2nd / 100 m
TPy3-500-280L-2A				EMI 480 320	S7DGH	C3 / 2nd / 100 m
TPy3-500-340L-2A				EMI 480 400	S7DGI	C3 / 2nd / 100 m
TPy3-500-400L-2A				EMI 480 400	S7DGI	C3 / 2nd / 100 m
TPy3-500-510L-2A				EMI 480 600	S7DGL	C3 / 2nd / 100 m
TPy3-500-660L-2A				EMI 480 800	S7DGM	C3 / 2nd / 100 m
TPy3-500-950L-2A				EMI 480 1000	S7DGN	C3 / 2nd / 100 m

Type	Input Filter AC mains voltage max 415V +10%			Input Filter AC mains voltage max 460V +10%		
	Filter type	Filter code	Category / Environment / Motor cable length (max)	Filter type	Filter code	Category / Environment / Motor cable length (max)
TPy3-415-...-2A	ECF3	S4ZZ2	C4 / 2nd / 100 m	ECF3	S4ZZ2	C4 / 2nd / 100 m
TPy3-500-...-2A	ECF3	S4ZZ2	C4 / 2nd / 100 m	ECF3	S4ZZ2	C4 / 2nd / 100 m

XVy-EV

Drive type XVy-EV	Input Filter AC mains voltage 230...400V ±15%			Input Filter AC mains voltage 460 - 480 +10%		
	Filter type	Filter code	Category / Environment / Motor cable length (max)	Filter type	Filter code	Category / Environment / Motor cable length (max)
10306	EMI FFP 480-9	S7DEQ	C2 / 1st / 30 m	EMI FFP 480-9	S7DEQ	C2 / 1st / 30 m
10408	EMI FFP 480-9	S7DEQ	C2 / 1st / 30 m	EMI FFP 480-9	S7DEQ	C2 / 1st / 30 m
10612	EMI FFP 480-9	S7DEQ	C2 / 1st / 30 m	EMI FFP 480-9	S7DEQ	C2 / 1st / 30 m
20816	EMI FFP 480-24	S7DER	C2 / 1st / 30 m	EMI FFP 480-24	S7DER	C2 / 1st / 30 m
21020	EMI FFP 480-24	S7DER	C2 / 1st / 30 m	EMI FFP 480-24	S7DER	C2 / 1st / 30 m
21530	EMI FFP 480-24	S7DER	C2 / 1st / 30 m	EMI FFP 480-24	S7DER	C2 / 1st / 30 m
32040	EMI FFP 480-30	S7DES	C2 / 1st / 30 m	EMI FFP 480-30	S7DES	C2 / 1st / 30 m
32550	EMI FFP 480-40	S7DET	C2 / 1st / 30 m	EMI FFP 480-40	S7DET	C2 / 1st / 30 m
43366	EMI 480-45	S7DFU	C3 / 2nd / 100 m	EMI 480-45	S7DFU	C3 / 2nd / 100 m
43570	EMI 480-45	S7DFU	C3 / 2nd / 100 m	EMI 480-45	S7DFU	C3 / 2nd / 100 m
44590	EMI 480-70	S7DFZ	C3 / 2nd / 100 m	EMI 480-55	S7DFV	C3 / 2nd / 100 m
455110	EMI 480-70	S7DFZ	C3 / 2nd / 100 m	EMI 480-70	S7DFZ	C3 / 2nd / 100 m
570140	EMI 480-100	S7DGA	C3 / 2nd / 100 m	EMI 480-100	S7DGA	C3 / 2nd / 100 m
5100180	EMI 480-100	S7DGA	C3 / 2nd / 100 m	EMI 480-100	S7DGA	C3 / 2nd / 100 m
5S100180	EMI 480-100	S7DGA	C3 / 2nd / 100 m	EMI 480-100	S7DGA	C3 / 2nd / 100 m
6125230	EMI 480-150	S7DGB	C3 / 2nd / 100 m	EMI 480-150	S7DGB	C3 / 2nd / 100 m
6S125230	EMI 480-150	S7DGB	C3 / 2nd / 100 m	EMI 480-150	S7DGB	C3 / 2nd / 100 m
7145290	EMI 480-180	S7DGC	C3 / 2nd / 100 m	EMI 480-150	S7DGB	C3 / 2nd / 100 m
7190350	EMI 480-250	S7DGG	C3 / 2nd / 100 m	EMI 480-180	S7DGC	C3 / 2nd / 100 m
7S190350	EMI 480-250	S7DGG	C3 / 2nd / 100 m	EMI 480-180	S7DGC	C3 / 2nd / 100 m
7230420	EMI 480-250	S7DGG	C3 / 2nd / 100 m	EMI 480-250	S7DGG	C3 / 2nd / 100 m
7S230420	EMI 480-250	S7DGG	C3 / 2nd / 100 m	EMI 480-250	S7DGG	C3 / 2nd / 100 m
8280400	EMI 480-320	S7DGH	C3 / 2nd / 100 m	EMI 480-250	S7DGG	C3 / 2nd / 100 m
8350460	EMI 480-400	S7DGI	C3 / 2nd / 100 m	EMI 480-400	S7DGI	C3 / 2nd / 100 m
9470650-C	EMI-480-600	S7DGL	C3 / 2nd / 100 m	EMI-480-600	S7DGL	C3 / 2nd / 100 m
9560650-CP	EMI-480-800	S7DGM	C3 / 2nd / 100 m	EMI-480-600	S7DGL	C3 / 2nd / 100 m

EMC Filter

Filtri EMC

Filtres EMC

EMV-Filter

Filtros EMC

XVy-EV

Drive type XVy-EV	Input Filter AC mains voltage 230...400V ±15%, 460 - 480 +10%			Input Filter AC mains voltage 500V ±10%		
	Filter type	Filter code	Category / Environment / Motor cable length (max)	Filter type	Filter code	Category / Environment / Motor cable length (max)
10306 ... 32040	EMI-C 480-25	S7DFA	C3 / 2nd / 5 m	ECF3	F4ZZ2	C4 / 2nd / 100 m
32550 ... 9560650-CP				ECF3	F4ZZ2	C4 / 2nd / 100 m

Input filter dimensions

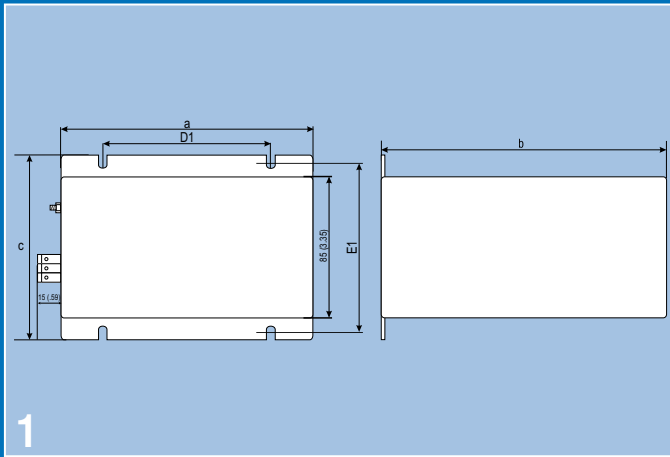
Input filter

Filtri di ingresso

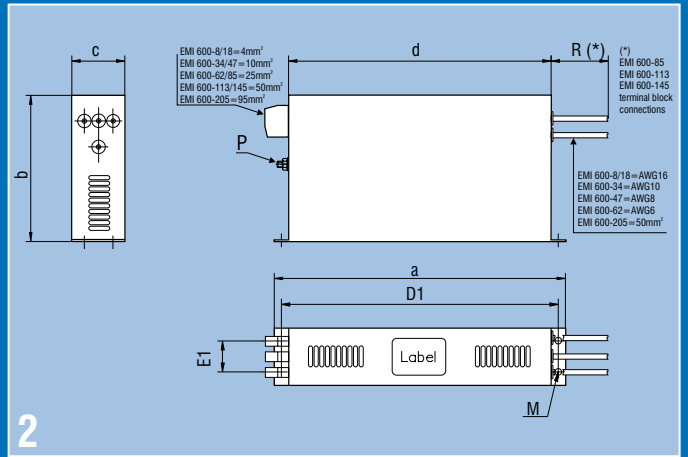
Filtres d'entrée

EingangsfILTER

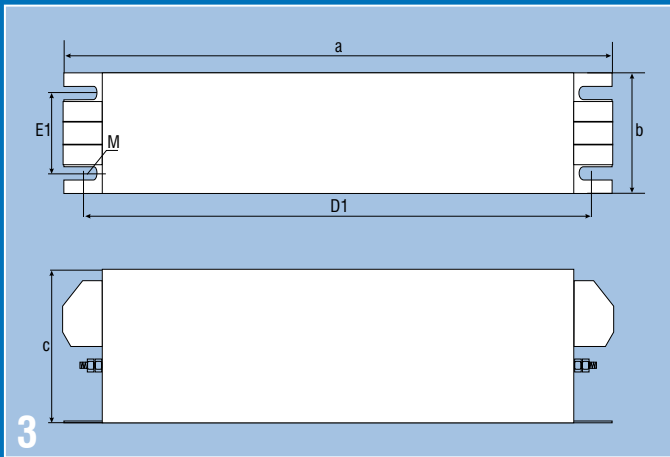
Filtro de entrada



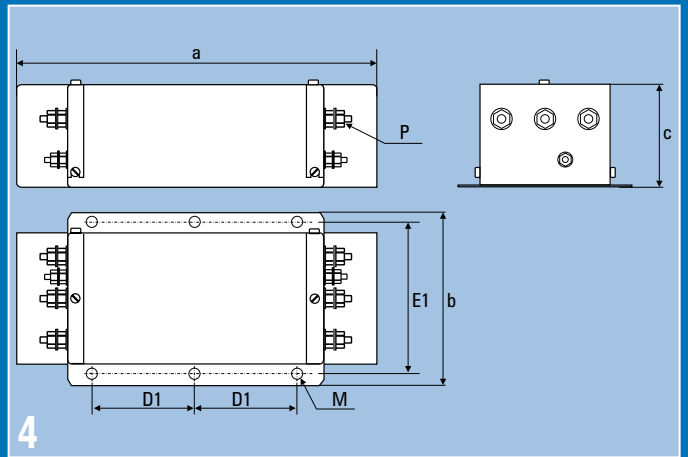
1



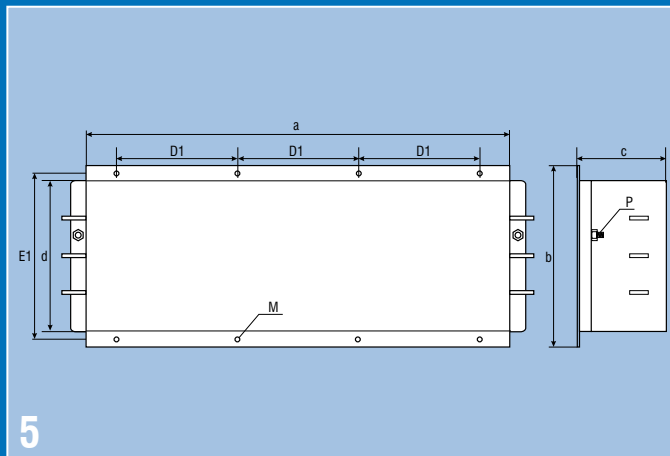
2



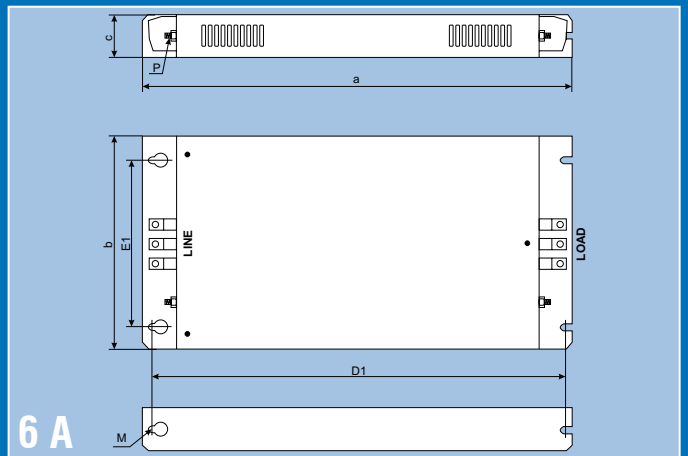
3



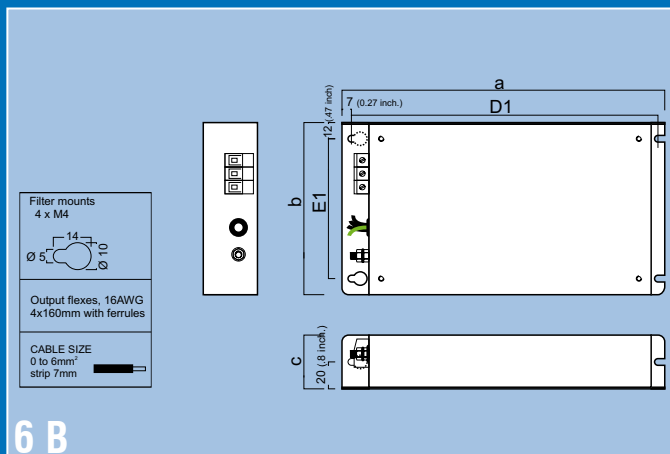
4



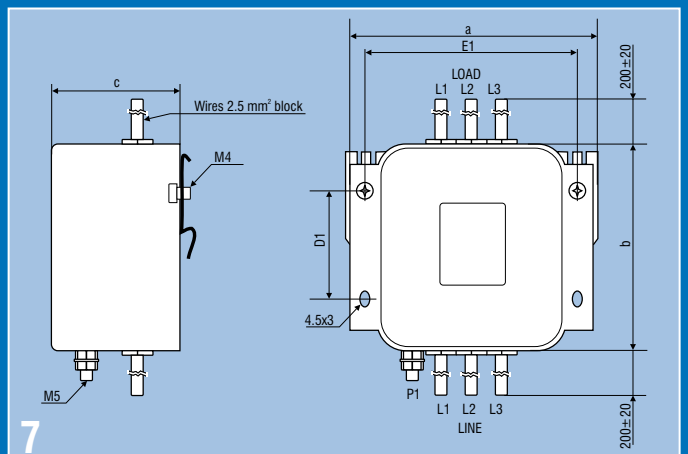
5



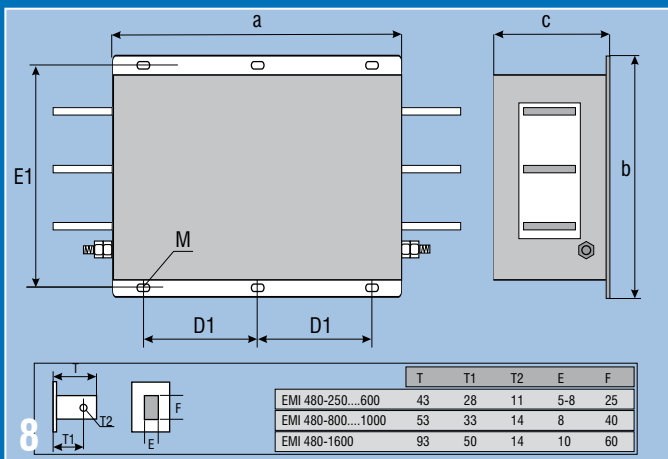
6 A



6 B



7



- 1 : ECF3
- 2 : EMI 480-8...36, EMI 520-8/19, EMI 600-... series (Book shape)
- 3 : EMI 480-45 ... 180 series (Book shape)
- 4 : EMI 600-280 series
- 5 : EMI 520-900..1200 series (Brick shape)
- 6 A : EMI FFP. series (Footprint)
- 6 B : EMI FFP. QX series (Footprint)
- 7 : EMI - C480 series
- 8 : EMI 480-250 ... 1600 series

Filter type	Code	Dimensions mm [inches]									Weight kg [lbs]
		a	b	c	d	D1	E1	R	P	M	
ECF3	S4ZZ2	150 [5.9]	120 [4.72]	110 [4.33]		100 [3.94]	100 [3.94]			M6	1.2 [2.7]
EMI-480-8	S7EA9	255 [10.0]	126 [5.0]	50 [2.0]		240 [9.4]	25 [1.0]		M5	Ø6.5	1 [2.2]
EMI-480-19	S7EA1	305 [12.0]	142 [5.6]	55 [2.2]		290 [11.4]	30 [1.2]	300 [11.8]	M5	Ø6.5	1.4 [3.2]
EMI 480-36	S7EA2	335 [13.2]	150 [5.9]	60 [2.4]	305 [12.0]	320 [12.6]	35 [1.4]	400 [15.7]	M5	Ø6.5	1.8 [4.0]
EMI 480-45	S7DFU	250 [9.8]	85 [3.3]	90 [3.5]	-	235 [9.3]	60 [2.4]	-	-	M6	1.3 [2.9]
EMI 480-55	S7DFV	250 [9.8]	85 [3.3]	90 [3.5]	-	235 [9.3]	60 [2.4]	-	-	M6	2 [4.4]
EMI 480-70	S7DFZ	270 [10.6]	90 [3.5]	150 [5.9]	-	255 [10.0]	65 [2.6]	-	-	M6	2.6 [5.7]
EMI 480-100	S7DGA	270 [10.6]	90 [3.5]	150 [5.9]	-	255 [10.0]	65 [2.6]	-	-	M6	2.6 [5.7]
EMI 480-150	S7DGB	400 [15.7]	120 [4.7]	170 [6.7]	-	365 [14.4]	102 [4.0]	-	-	M6	4.4 [9.7]
EMI 480-180	S7DGC	400 [15.7]	120 [4.7]	170 [6.7]	-	365 [14.4]	102 [4.0]	-	-	M6	4.4 [9.7]
EMI 480-250	S7DGG	300 [11.8]	260 [10.2]	135 [5.31]	-	120 [4.72]	235 [9.25]	-	-	M10	13 [28.7]
EMI 480-320	S7DGH	300 [11.8]	260 [10.2]	135 [5.31]	-	120 [4.72]	235 [9.25]	-	-	M10	13.2 [29.1]
EMI 480-400	S7DGI	300 [11.8]	260 [10.2]	135 [5.31]	-	120 [4.72]	235 [9.25]	-	-	M10	13.4 [29.5]
EMI 480-600	S7DGL	300 [11.8]	260 [10.2]	135 [5.31]	-	120 [4.72]	235 [9.25]	-	-	M10	13.6 [30]
EMI 480-800	S7DGM	350 [13.78]	280 [11.02]	150 [5.91]	-	145 [5.71]	255 [10.04]	-	-	M10	23 [50.7]
EMI 480-1000	S7DGN	350 [13.78]	280 [11.02]	150 [5.91]	-	145 [5.71]	255 [10.04]	-	-	M10	24 [52.9]
EMI-480-1600	S7DGO	400 [15.7]	300 [11.8]	160 [6.3]		170 [6.69]	275 [10.83]	-	-	M10	-
EMI 520-8	S7DEA	255 [10.0]	126 [5.0]	50 [2.0]	225 [8.9]	240 [9.4]	25 [1.0]	300 [11.8]	M5	Ø6.5	1 [2.2]
EMI 520-19	S7DEB	305 [12.0]	142 [5.6]	55 [2.2]	275 [8.9]	290 [11.4]	30 [1.2]	300 [11.8]	M5	Ø6.5	1.3 [2.9]
EMI 520-900	S7DEO	556 [21.9]	430 [16.9]	265 [10.4]	360 [14.2]	150 [5.9]	400 [15.7]	-	M20	Ø13	135 [297.6]
EMI 520-1200	S7DEP	556 [21.9]	430 [16.9]	265 [10.4]	360 [14.2]	150 [5.9]	400 [15.7]	-	M20	Ø13	140 [308.6]
EMI 600-8	S7DFI	255 [10.0]	126 [5.0]	50 [2.0]	225 [8.9]	240 [9.4]	25 [1.0]	300 [11.8]	M5	Ø6.5	1.1 [2.4]
EMI 600-18	S7DFL	305 [12.0]	142 [5.6]	55 [2.2]	275 [10.8]	290 [11.4]	30 [1.2]	300 [11.8]	M5	Ø6.5	1.7 [3.7]
EMI 600-34	S7DFM	335 [13.2]	150 [5.9]	60 [2.4]	305 [12.0]	320 [12.6]	35 [1.4]	400 [15.7]	M5	Ø6.5	1.8 [4.0]
EMI 600-47	S7DFN	329 [13.0]	185 [7.3]	70 [2.8]	300 [11.8]	314 [12.4]	45 [1.8]	500 [19.7]	M6	Ø6.5	2.8 [6.2]
EMI 600-62	S7DFO	329 [13.0]	185 [7.3]	80 [3.1]	300 [11.8]	314 [12.4]	55 [2.2]	500 [19.7]	M6	Ø6.5	3.1 [6.8]
EMI 600-85	S7DFP	329 [13.0]	220 [8.7]	80 [3.1]	300 [11.8]	314 [12.4]	55 [2.2]	(*)	M6	Ø6.5	4 [8.8]
EMI 600-113	S7DFQ	379 [14.9]	220 [8.7]	90 [3.5]	350 [13.8]	364 [14.3]	65 [2.6]	(*)	M10	Ø6.5	5.5 [12.1]
EMI 600-145	S7DFR	429 [16.9]	240 [9.4]	110 [4.3]	400 [15.7]	414 [16.3]	80 [3.2]	(*)	M10	Ø6.5	7.5 [16.5]
EMI 600-205	S7DFS	438 [17.2]	240 [9.4]	110 [4.3]	400 [15.7]	414 [16.3]	50 [2.3]	500 [19.7]	M10	Ø6.5	11 [24.3]
EMI 600-280	S7DFT	300 [11.8]	230 [9.1]	132 [5.2]	-	120 [4.7]	205 [8.1]	-	M10	Ø12	7 [15.4]
EMI-C 480-25	S7DFA	105 [4.1]	100 [3.9]	57 [2.2]	-	51 [2.0]	95 [3.7]	-	M5	4.5x3	0.96 [2.1]
EMI-FFP-480-9	S7DEQ	375 [14.8]	104 [4.1]	45 [1.8]	-	360 [14.2]	59 [2.3]	-	M5	Ø6	1.1 [2.4]
EMI-FFP-480-24	S7DER	375 [14.8]	150 [5.9]	45 [1.8]	-	360 [14.2]	105 [4.1]	-	M5	Ø6	1.4 [3.1]
EMI-FFP-480-30	S7DES	390 [15.4]	200 [7.9]	45 [1.8]	-	375 [14.8]	155 [6.1]	-	M5	Ø6	1.6 [3.5]
EMI-FFP-480-40	S7DET	390 [15.4]	200 [7.9]	45 [1.8]	-	375 [14.8]	155 [6.1]	-	M5	Ø6	2.3 [5.1]
EMI-FFP-480-4-QX	S7DFF	238 [9.37]	72 [2.83]	40 [1.57]		226 [8.9]	50 [2.3]		M4	Ø10	--
EMI-FFP-480-13-QX	S7DFG	238 [9.37]	128 [5.04]	40 [1.57]		226 [8.9]	104 [4.09]		M4	Ø10	0.75 [1.66]
EMI-FFP-480-18-QX	S7DFU	238 [9.37]	128 [5.04]	40 [1.57]		226 [8.9]	104 [4.09]		M4	Ø10	1.17 [2.6]



Braking Resistor

The combinations of braking resistors and internal braking units listed in the following tables are suitable for specific operating cycles (see notes).

checking the size of resistors in relation to the actual operating cycle is recommended (see the drive user guide).

Resistenze di frenatura

Gli abbinamenti delle resistenze di frenatura con le unità di frenatura interne al drive, indicate nelle tabelle seguenti, sono previsti per specifici cicli di lavoro (vedere note).

È consigliato verificare il dimensionamento delle resistenze in relazione al ciclo reale di lavoro (vedere manuale istruzione del drive).

Résistances de freinage

Les accouplements entre les résistances de freinage et les unités de freinage embarquées dans le variateur, indiquées dans les tableaux suivants, sont prévus pour des cycles de travail bien précis (cf. remarques).

Il est recommandé de vérifier le dimensionnement des résistances en relation au cycle de travail réel (cf. manuel d'instructions du variateur).

Bremswiderstand

Die Kombinationen der Bremswiderstände mit den antriebsinternen Bremskreisen, die in den folgenden Tabellen angeführt sind, sind für spezifische Arbeitszyklen vorgesehen (siehe Anmerkungen).

Es wird empfohlen, die Größenbemessung der Widerstände im Hinblick auf den tatsächlichen Arbeitszyklus zu überprüfen (siehe Antriebshandbuch).

Resistencia del frenado

Los acoplamientos de las resistencias de frenado con las unidades de frenado internas del convertidor, indicadas en las tablas siguientes, están indicadas para ciclos de trabajo específicos (consulte las notas).

Se aconseja comprobar el valor de las resistencias en relación con el ciclo real de trabajo (consulte el manual de instrucciones del convertidor).

ADV200

Drive type ADV	E _{BR} (1) [kJ]	E _{BR} (2) [kJ]	P _{NBR} [W]	R _{BR} [Ω]	Enclosure	Resistance type	Resistance code
External Braking Resistor							
1007	1.5	11	220	100	IP44	RF 220 T 100R	S8T0CE
1015	1.5	11	220	100	IP44	RF 220 T 100R	S8T0CE
1022	2.5	19	300	100	IP44	RF 300 DT 100R	S8T0CB
1030	2.5	19	300	100	IP44	RF 300 DT 100R	S8T0CB
2040	7.5	38	750	100	IP44	RFPD 750 DT 100R	S8SY4
2055	7.5	38	750	68	IP44	RFPD 750 DT 68R	S8T0CD
2075	9	48	900	68	IP44	RFPD 900 DT 68R	S8SY5
3110	11	58	1100	40	IP44	RFPD 1100 DT 40R	S8SY6
3150	19	75	1900	28	IP44	RFPR 1900 D 28R	S8SZ5
3185	40	150	4000	15.4	IP20	BRT4K0-15R4	S8T00G
4220	40	150	4000	15.4	IP20	BRT4K0-15R4	S8T00G
4300	40	150	4000	11.6	IP20	BRT4K0-11R6	S8T00H
4370	40	150	4000	11.6	IP20	BRT4K0-11R6	S8T00H

- 1) Max overload energy, 1"-duty-cycle 10%
- 2) Max overload energy, 30"-duty-cycle 25%

- 1) Max sovraccarico, 1"-servizio 10%
- 2) Max sovraccarico, 30"-servizio 25%

- 1) Surcharge maxi, 1"-service 10%
- 2) Surcharge maxi, 30"-service 25%

- 1) Max. Überlast (Energie) 1 Sekunden bei 10% Belastung
- 2) Max. Überlast (Energie) 30 Sekunden bei 25% Belastung

- 1) Sobrecarga máxima, 1"-ciclo 10%
- 2) Sobrecarga máxima, 30"-ciclo 25%

AGy-EV, AVy

Drive type	E _{BR} (1) [kJ]	E _{BR} (2) [kJ]	P _{NBR} [W]	R _{BR} [Ω]	Enclosure	Resistance type	Resistance code
230...480V	External Braking Resistor						
1007	1.5	11	220	100	IP44	RF 220 T 100R	S8T0CE
1015	1.5	11	220	100	IP44	RF 220 T 100R	S8T0CE
1022	2.5	19	300	100	IP44	RF 300 DT 100R	S8T0CB
1030	2.5	19	300	100	IP44	RF 300 DT 100R	S8T0CB
2040	7.5	38	750	100	IP44	RFPD 750 DT 100R	S8SY4
2055	7.5	38	750	68	IP44	RFPD 750 DT 68R	S8T0CD
2075	9	48	900	68	IP44	RFPD 900 DT 68R	S8SY5
3110	11	58	1100	40	IP44	RFPD 1100 DT 40R	S8SY6
3150	19	75	1900	28	IP44	RFPR 1900 D 28R	S8SZ5
4185	40	150	4000	15.4	IP20	BRT4K0-15R4	S8T00G
4220	40	150	4000	15.4	IP20	BRT4K0-15R4	S8T00G
4300	40	150	4000	11.6	IP20	BRT4K0-11R6	S8T00H
4370	40	150	4000	11.6	IP20	BRT4K0-11R6	S8T00H
5450	80	220	8000	7.7	IP20	BR T8K0-7R7	S8T00I
5550	80	220	8000	7.7	IP20	BR T8K0-7R7	S8T00I
6750 ... 106300	For information refer to GEFTRAN-SIEI commercial offices						

Drive type	E _{BR} (1) [kJ]	E _{BR} (2) [kJ]	P _{NBR} [W]	R _{BR} [Ω]	Enclosure	Resistance type	Resistance code
575V	External Braking Resistor						
2002	1.5	11	200	140	IP44	RF 220 T 140R	S8TOCN
2003	2.5	19	300	140	IP44	RF 300 DT 140R	S8T0CO
2005	2.5	19	300	140	IP44	RF 300 DT 140R	S8T0CO
3007	7.5	38	750	100	IP44	RFPD 750 DT 100R	S8SY4
3010	9	48	900	100	IP44	RFPD 900 DT 100R	S8T0CM
3015	11	58	1100	74	IP44	RFPD 1100 DT 74R	S8T0CL
3020	20	82	2100	42	IP20	BR T2K0-42R	S8T00M
4025	40	150	4000	23	IP20	BR T4K0-23R	S8T00N
4030	40	150	4000	23	IP20	BR T4K0-23R	S8T00N
4040	40	150	4000	18	IP20	BR T4K0-18R	S8T00O
5050	40	150	4000	18	IP20	BR T4K0-18R	S8T00O
5060	80	220	8000	11.6	IP20	BR T8K0-11R6	S8T00R
5075	80	220	8000	11.6	IP20	BR T8K0-11R6	S8T00R
6100 ... 82000	For information refer to GEFTRAN-SIEI commercial offices						

- 1) Max overload energy, 1"-
duty-cycle 10%
2) Max overload energy, 30"-
duty-cycle 25%

- 1) Max sovraccarico, 1"-
servizio 10%
2) Max sovraccarico, 30"-
servizio 25%

- 1) Surcharge maxi, 1"-
service 10%
2) Surcharge maxi, 30"-
service 25%

- 1) Max. Überlast (Energie) 1
Sekunden bei 10% Belastung
2) Max. Überlast (Energie) 30
Sekunden bei 25% Belastung

- 1) Sobrecarga máxima, 1"-
ciclo 10%
2) Sobrecarga máxima, 30"-
ciclo 25%

Braking resistor

Braking Resistor

Resistenze di frenatura

Résistances de freinage

Bremswiderstand

Resistencia del frenado

AVy

Drive type 690V	External Braking Resistor								External Braking Unit	
	EBR (1) [kJ]	EBR (1) [kJ]	P _{NBR} [W]	R _{BR} [Ω]	Enclosure	Type	Q.ty	Resistance code	Q.ty	Type (code)
6750	80	220	8000	9.2	IP20	BR T8K0-9R2	1	S8T00Q	1	BUy1065-6 (S9D30)
7900	80	220	8000	9.2	IP20	BR T8K0-9R2	1	S8T00Q	1	BUy1065-6 (S9D30)
71100	2*80	2*220	2*8000	9.2	IP20	BR T8K0-9R2	2	S8T00Q	2	BUy1065-6 (S9D30)
71320	2*80	2*220	2*8000	9.2	IP20	BR T8K0-9R2	2	S8T00Q	2	BUy1065-6 (S9D30)
92500	3*80	3*220	3*8000	9.2	IP20	BR T8K0-9R2	3	S8T00Q	3	BUy1065-6 (S9D30)
105000	For information refer to GEFRAN-SIEL commercial offices									
106300	For information refer to GEFRAN-SIEL commercial offices									
108000	For information refer to GEFRAN-SIEL commercial offices									
111200	For information refer to GEFRAN-SIEL commercial offices									

1) Max overload energy, 1"-
duty-cycle 10%
2) Max overload energy, 30"-
duty-cycle 25%

1) Max sovraccarico, 1"-
servizio 10%
2) Max sovraccarico, 30"-
servizio 25%

1) Surcharge maxi, 1"-
service 10%
2) Surcharge maxi, 30"-
service 25%

1) Max. Überlast (Energie) 1
Sekunden bei 10% Belastung
2) Max. Überlast (Energie) 30
Sekunden bei 25% Belastung

1) Sobrecarga máxima, 1"-
ciclo 10%
2) Sobrecarga máxima, 30"-
ciclo 25%

QUIX-QX3

Drive type		E _{BR} (1)	E _{BR} (2)	P _{NBR}	R _{BR}	Enclosure	Resistance type	Resistance code
QX3 - Standard	QX3 - American	[kJ]	[kJ]	[W]	[Ω]			
External Braking Resistor								
1004	1F50	0.7	5	100	360	IP44	RF 100 T 360R	S8S81
1005	1F75	0.7	5	100	360	IP44	RF 100 T 360R	S8S81
1007	11P0	0.7	5	100	360	IP44	RF 100 T 360R	S8S81
2015	21P5	1.0	9	150	100	IP44	RF 150 T 100R	S8S82
2022	22P0	1.0	9	150	100	IP44	RF 150 T 100R	S8S82
2030	23P0	1.0	9	150	100	IP44	RF 150 T 100R	S8S82
2040	25P0	1.5	11	200	75	IP44	RF 200 T 75R	S8S83
2055	27P5	1.5	11	220	68	IP44	RF 220 T 68R	S8T00T

QUIXDrive

Drive type		E _{BR} (1)	E _{BR} (2)	P _{NBR}	R _{BR}	Enclosure	Resistance type	Resistance code
		[kJ]	[kJ]	[W]	[Ω]			
QUIXDrive 1ph - External Braking Resistor								
QUIX F-2M-0004-A-NA-M	QUIX V-2M-0004-NA-M	1.5	11	200	100	IP44	RF 200 T 100R	S6F60
QUIX F-2M-0007-A-NA-M	QUIX V-2M-0007-NA-M	1.5	11	200	100	IP44	RF 200 T 100R	S6F60
QUIX F-2M-0011-A-M	QUIX V-2M-0011-M	1.5	11	200	50	IP44	RF 200T 50R	S6F65
QUIX F-2M-0015-M	QUIX V-2M-0015-M	1.5	11	200	50	IP44	RF 200T 50R	S6F65
QUIX F-2M-1022	QUIX V-2M-1022-M	1.5	11	200	50	IP44	RF 200T 50R	S6F65
QUIXDrive 3ph - External Braking Resistor								
QUIX F-2T-0004	QUIX V-2T-0004-NA-M	1.5	11	200	100	IP44	RF 200 T 100R	S6F60
QUIX F-2T-0007	QUIX V 2T-0007-NA-M	1.5	11	200	100	IP44	RF 200 T 100R	S6F60
QUIX F-2T-0011	QUIX V-2T-0011-NA-M	1.5	11	200	50	IP44	RF 200T 50R	S6F65
QUIX F-2T-0015	QUIX V-2T-0015-NA-M	1.5	11	200	50	IP44	RF 200T 50R	S6F65
QUIX F-2T-1022	QUIX V-2T-1022-M	1.5	11	200	50	IP44	RF 200T 50R	S6F65

- 1) Max overload energy, 1"-
duty-cycle 10%
- 2) Max overload energy, 30"-
duty-cycle 25%

- 1) Max sovraccarico, 1"-
servizio 10%
- 2) Max sovraccarico, 30"-
servizio 25%

- 1) Surcharge maxi, 1"-
service 10%
- 2) Surcharge maxi, 30"-
service 25%

- 1) Max. Überlast (Energie) 1
Sekunden bei 10% Belastung
- 2) Max. Überlast (Energie) 30
Sekunden bei 25% Belastung

- 1) Sobrecarga máxima, 1"-
ciclo 10%
- 2) Sobrecarga máxima, 30"-
ciclo 25%

Braking resistor

Braking Resistor

Resistenze di frenatura

Résistances de freinage

Bremswiderstand

Resistencia del frenado

XVy-EV

Drive type XVy-EV	E _{BR} (1) [kJ]	E _{BR} (2) [kJ]	P _{NBR} [W]	R _{BR} [Ω]	Enclosure	Resistance type	Resistance code
External Braking Resistor							
10306	1.5	11	220	100	IP44	RF 220 T 100R	S8TOCE
10408	2.5	19	300	100	IP44	RF 300 DT 100R	S8TOCB
10612	2.5	19	300	100	IP44	RF 300 DT 100R	S8TOCB
20816	7.5	38	750	100	IP44	RFPD 750 DT 100R	S8SY4
21020	7.5	38	750	68	IP44	RFPD 750 DT 68R	S8TOCD
21530	9	48	900	68	IP44	RFPD 900 DT 68R	S8SY5
32040	11	58	1100	40	IP44	RFPD 1100 DT 40R	S8SY6
32550	19	75	1900	28	IP44	RFPR 1900 D 28R	S8SZ5
43366	40	150	4000	15.4	IP20	BR T4K0-15R4	S8T00G
43570	40	150	4000	15.4	IP20	BR T4K0-15R4	S8T00G
44590	40	150	4000	11.6	IP20	BR T4K0-11R6	S8T00H
455110	40	150	4000	11.6	IP20	BR T4K0-11R6	S8T00H
570140	80	220	8000	7.7	IP20	BR T8K0-7R7	S8T00I
5100180	80	220	8000	7.7	IP20	BR T8K0-7R7	S8T00I
5S100180 ... 9560650	For information refer to GEFTRAN-SIEL commercial offices						

- 1) Max overload energy, 1"- duty-cycle 10%
- 2) Max overload energy, 30"- duty-cycle 25%

Drives in the ARTDriveS series, up to size XVy-EV 32550, are equipped with an internal braking resistor. On bigger drives the braking resistor is optional and must always be mounted externally. If the application requires the use of an external braking resistor, those listed in the table are recommended for use with internal braking units.

- 1) Max sovraccarico, 1"- servizio 10%
- 2) Max sovraccarico, 30"- servizio 25%

I drive della serie ARTDriveS, fino alla taglia XVy-EV 32550, sono equipaggiati con una resistenza di frenatura interna. Per taglie maggiori la resistenza di frenatura è opzionale e deve sempre essere montata esternamente. Se l'applicazione richiede l'utilizzo di una resistenza di frenatura esterna, è consigliato utilizzare, con le unità di frenatura interne al drive, le resistenze di frenatura esterne indicate in tabella.

- 1) Surcharge maxi, 1"- service 10%
- 2) Surcharge maxi, 30"- service 25%

Les variateurs de la série ART DriveS, jusqu'à la taille XVy-EV 32550, sont équipés d'une résistance de freinage interne. Pour les grandeurs supérieures, la résistance de freinage est en option et doit toujours être montée à l'extérieur. Si l'application requiert l'utilisation d'une résistance de freinage extérieure, il convient d'utiliser les résistances de freinage extérieures indiquées dans le tableau pour les unités de freinage embarquées dans le variateur.

- 1) Max. Überlast (Energie) 1 Sekunden bei 10% Belastung
- 2) Max. Überlast (Energie) 30 Sekunden bei 25% Belastung

Bis Baugröße XVy-EV 32550 verfügen die Antriebe der Serie ARTDriveS über einen internen Bremskreis. Für die größeren Baugrößen ist der Bremswiderstand optional und muss immer extern montiert werden. Sollte die Vorrichtung die Anwendung eines äusseren Bremswiderstandes erfordern, sollten mit den internen Bremsseinheiten des Laufwerks die äusseren, in der Tabelle angegebenen Bremswiderstände verwendet werden.

- 1) Sobrecarga máxima, 1"- ciclo 10%
- 2) Sobrecarga máxima, 30"- ciclo 25%

Los drives de la serie ARTDriveS, hasta la talla XVy-EV 32550, están equipados con una resistencia de frenado interna. Para tamaños superiores, la resistencia de frenado es opcional y siempre debe instalarse externamente. Si la aplicación requiere el uso de una resistencia de frenado externa, se aconseja utilizar, con la unidad de frenado interna del convertidor, las resistencias de frenado externas indicadas en la tabla.

Braking Resistor

Resistenze di frenatura

Résistances de freinage

Bremswiderstand

Resistencia del frenado

- 1) Max overload energy, 1"-duty-cycle 10%
- 2) Max overload energy, 30"-duty-cycle 25%
- 3) Enclosure

- 1) Max sovraccarico, 1"-servizio 10%
- 2) Max sovraccarico, 30"-servizio 25%
- 3) Alloggiamento

- 1) Surcharge maxi, 1"-service 10%
- 2) Surcharge maxi, 30"-service 25%
- 3) Boîtier

- 1) Max. Überlast (Energie) 1 Sekunden bei 10% Belastung
- 2) Max. Überlast (Energie) 30 Sekunden bei 25% Belastung
- 3) Gehäuse.

- 1) Sobrecarga máxima, 1"-ciclo 10%
- 2) Sobrecarga máxima, 30"-ciclo 25%
- 3) Almacenamiento.

1 : RFPD... series

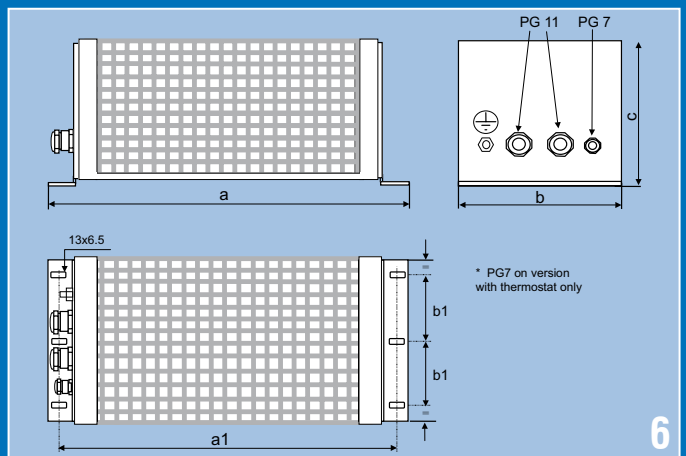
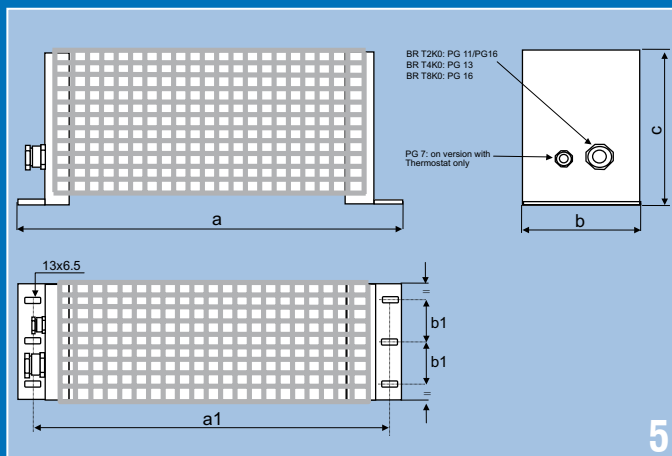
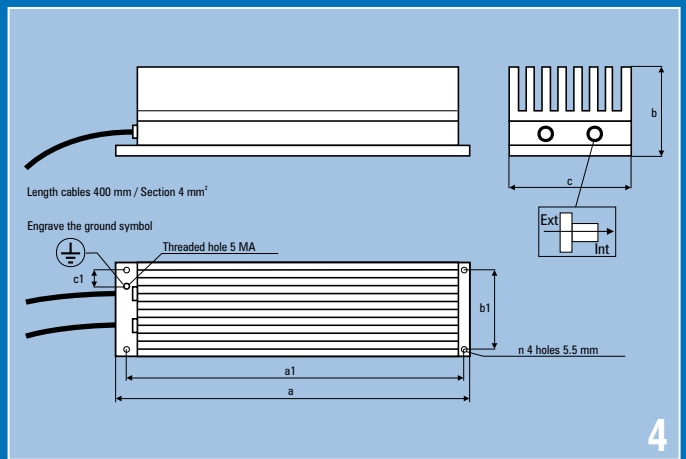
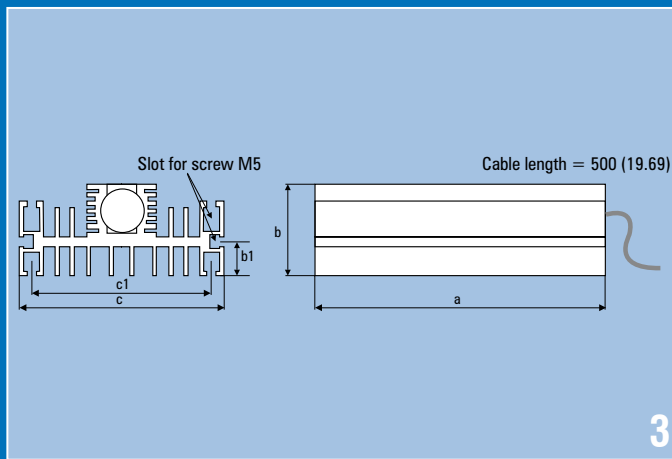
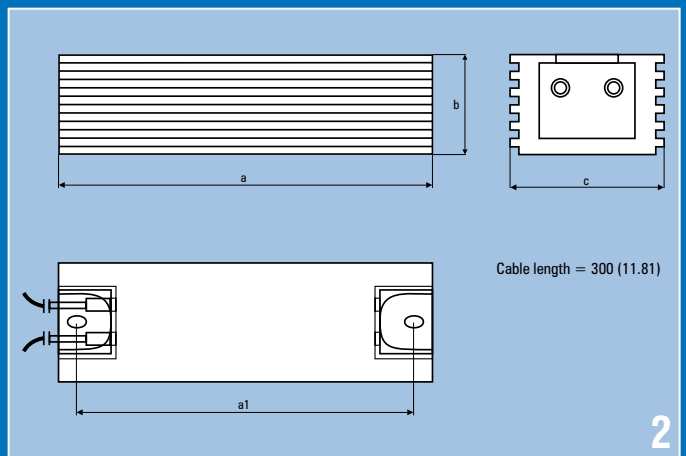
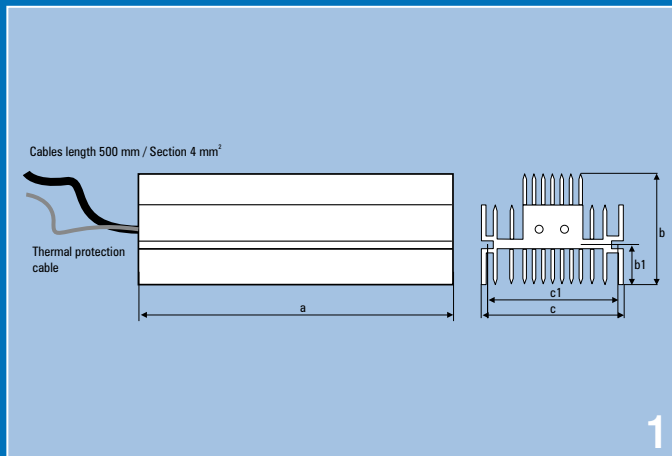
2 : RF ... T series

3 : RF ... DT series

4 : RFPR... series

5 : BR T2K0..., BR T4K0..., BR T8K0..., BR T12K0...IP20 series

6 : BR T12K0...IP20 series



Braking resistor, electrical data and dimensions

Resistor type	Code	3)	P _{NBR} (W)	R _{BR} (Ω)	E _{BR} (kJ)		Dimensions mm [inch]						Weight kg [lbs]
					1)	2)	a	b	c	a1	b1	c1	
BR T2K0-28R	S8T00F	IP20	2000	28	20	82	625 [24.6]	100 [3.9]	250 [9.8]	605 [23.8]	40 [1.6]		6.2 [13.7]
BR T2K0-42R	S8T00M	IP20	2000	42	20	82	625 [24.6]	100 [3.9]	250 [9.8]	605 [23.8]	40 [1.6]		6.2 [13.7]
BR T4K0-11R6	S8T00H	IP20	4000	11.6	40	150	625 [24.6]	100 [3.9]	250 [9.8]	605 [23.8]	40 [1.6]		7.0 [15.43]
BR T4K0-15R4	S8T00G	IP20	4000	15.4	40	150	625 [24.6]	100 [3.9]	250 [9.8]	605 [23.8]	40 [1.6]		7.0 [15.43]
BR T4K0-18R	S8T000	IP20	4000	18	40	150	625 [24.6]	100 [3.9]	250 [9.8]	605 [23.8]	40 [1.6]		7.0 [15.43]
BR T4K0-23R	S8T00N	IP20	4000	23	40	150	625 [24.6]	100 [3.9]	250 [9.8]	605 [23.8]	40 [1.6]		7.0 [15.43]
BR T8K0-11R6	S8T00R	IP20	8000	11.6	80	220	625 [24.6]	160 [6.3]	250 [9.8]	605 [23.8]	60 [2.4]		11.5 [25.35]
BR T8K0-6R2	S8T00P	IP20	8000	6.2	80	220	625 [24.6]	160 [6.3]	250 [9.8]	605 [23.8]	60 [2.4]		11.5 [25.35]
BR T8K0-7R7	S8T00I	IP20	8000	7.7	80	220	625 [24.6]	160 [6.3]	250 [9.8]	605 [23.8]	60 [2.4]		11.5 [25.35]
BR T8K0-9R2	S8T00Q	IP20	8000	9.2	80	220	625 [24.6]	160 [6.3]	250 [9.8]	605 [23.8]	60 [2.4]		11.5 [25.35]
BR T12K0-5R1	S8T00L	IP20	12000	5.1	120	330	625 [24.6]	200 [7.9]	250 [9.8]	605 [23.8]	80 [3.1]		16 [35.3]
RF 100 T 360R	S8S81	IP44	100	360	0.7	5	90 [3.54]	27 [1.06]	36 [1.42]	79 [3.11]			0.160 [0.35]
RF 150 T 100R	S8S82	IP44	150	100	1.0	9	155 [6.10]	27 [1.06]	36 [1.42]	144 [5.67]			0.16 [0.35]
RF 200 T 50R	S6F65	IP44	400	50	1.5	11	200 [7.9]	27 [1.06]	36 [1.42]	190 [7.48]			0.4 [0.9]
RF 200 T 75R	S8S83	IP44	200	75	1.5	11	200 [7.87]	27 [1.06]	36 [1.42]	189 [7.44]			0.425 [0.94]
RF 200 T 100R	S6F60	IP44	200	100	1.5	11	200 [7.87]	27 [1.06]	36 [1.42]	189 [7.44]			0.73 [0.33]
RF 200 T 200R	S6F61	IP44	200	100	1.5	11	200 [7.87]	27 [1.06]	36 [1.42]	189 [7.44]			0.73 [0.33]
RF 220 T 68R	S8T00T	IP44	220	68	1.5	11	300 [11.81]	27 [1.06]	36 [1.42]	290 [11.42]			0.16 [0.35]
RF 220 T 100R	S8TOCE	IP44	220	100	1.5	11	300 [11.81]	27 [1.06]	36 [1.42]	290 [11.42]			0.5 [1.1]
RF 220 T 140R	S8TOCN	IP44	220	140	1.5	11	300 [11.81]	27 [1.06]	36 [1.42]	290 [11.42]			0.5 [1.1]
RF 300 DT 100R	S8TOCB	IP44	300	100	2.5	19	260 [10.24]	47 [1.85]	106 [4.17]		17.5 [0.69]	93.5 [3.68]	1.4 [3.09]
RF 300 DT 140R	S8TOCO	IP44	300	100	2.5	19	260 [10.24]	47 [1.85]	106 [4.17]		17.5 [0.69]	93.5 [3.68]	1.4 [3.09]
RFPD 750 DT 68R	S8TOCD	IP44	750	68	7.5	38	200 [7.87]	70 [2.8]	106 [4.17]		17.5 [0.69]	93.5 [3.68]	1.7 [3.75]
RFPD 750 DT 100R	S8SY4	IP44	750	100	7.5	38	200 [7.9]	70 [2.8]	106 [4.17]		17.5 [0.69]	93.5 [3.68]	1.7 [3.75]
RFPD 900 DT 68R	S8SY5	IP44	900	68	9	48	260 [10.2]	70 [2.8]	106 [4.17]		17.5 [0.69]	93.5 [3.68]	2.2 [4.85]

Braking resistor, electrical data and dimensions

Resistor type	Code	3)	P _{NBR} (W)	R _{BR} (Ω)	E _{BR} (kJ)		Dimensions mm [inch]						Weight kg [lbs]
					1)	2)	a	b	c	a1	b1	c1	
RFPD 900 DT 100R	S8TOCM	IP44	900	68	9	48	260 [10.2]	70 [2.8]	106 [4.17]		17.5 [0.69]	93.5 [3.68]	2.2 [4.85]
RFPD 1100 DT 40R	S8SY6	IP44	1100	40	11	58	320 [12.6]	70 [2.8]	106 [4.17]		17.5 [0.69]	93.5 [3.68]	2.7 [5.95]
RFPD 1100 DT 74R	S8TOCL	IP44	1100	40	11	58	320 [12.6]	70 [2.8]	106 [4.17]		17.5 [0.69]	93.5 [3.68]	2.7 [5.95]
RFPR 750 D 68R	S8SZ3	IP44	750	68	7.5	28	245 [9.6]	75 [2.95]	100 [3.9]	230 [9.1]	70 [2.8]	30 [1.2]	2.7 [5.95]
RFPR 750 D 80R	S8SZ0	IP44	750	80	7.5	28	245 [9.6]	75 [2.95]	100 [3.9]	230 [9.1]	70 [2.8]	30 [1.2]	2.7 [5.95]
RFPR 1200 D 10R	S8ST6	IP44	1200	10	12	43	310 [12.2]	73 [2.9]	100 [3.9]	295 [11.6]	70 [2.8]	30 [1.2]	3.2 [7.1]
RFPR 1200 D 49R	S8SZ4	IP44	1200	49	12	43	310 [12.2]	75 [2.95]	100 [3.9]	295 [11.6]	70 [2.8]	30 [1.2]	3.2 [7.1]
RFPR 1900 D 8R	S8ST5	IP44	1900	8	19	75	365 [14.4]	75 [2.95]	100 [3.9]	350 [13.78]	70 [2.8]	30 [1.2]	3.9 [8.6]
RFPR 1900 D 12R	S8ST7	IP44	1900	12	19	75	365 [14.4]	75 [2.95]	100 [3.9]	350 [13.78]	70 [2.8]	30 [1.2]	4.0 [8.8]
RFPR 1900 D 15R	S8ST8	IP44	1900	15	19	75	365 [14.4]	75 [2.95]	100 [3.9]	350 [13.78]	70 [2.8]	30 [1.2]	4.2 [9.3]
RFPR 1900 D 25R	S8SZ2	IP44	1900	25	19	75	365 [14.4]	75 [2.95]	100 [3.9]	350 [13.78]	70 [2.8]	30 [1.2]	4.7 [10.4]
RFPR 1900 D 28R	S8SZ5	IP44	1900	28	19	75	365 [14.4]	75 [2.95]	100 [3.9]	350 [13.78]	70 [2.8]	30 [1.2]	4.2 [9.3]

Accessories

Accessories

Accessori

Accessoires

Zubehörteile

Accesorios

	Code	Type	Description
	S585R	KIT H-IP54	<p>Kit for IP54 protection degree (AVy/AGy1007...AVy3150 sizes)</p> <p>Kit per grado di protezione IP54 (taglie AVy/AGy 1007...3150). Kit pour degré de protection IP54 (grandeurs AVy/AGy 1007...3150). Montagesatz für Schutzgrad IP54 (Größen AVy/AGy 1007...3150). Kit de instalación de nivel de protección IP54 (dimensiones AVy/AGy 1007...3150).</p>
			<p>Kit for providing NEMA 1 protection and external mounting on wall</p> <p>Kit per grado di protezione NEMA 1 e montaggio esterno a parete. Kit pour degré de protection NEMA 1 et montage mural extérieur. Montagesatz für Schutzgrad NEMA 1 und externe Wandmontage. Kit por grado de protección NEMA 1 y montaje externo en pared.</p>
	S70Z0	KIT NEMA 1-S1	Kit for mechanical size 1
	S70Z1	KIT NEMA 1-S2	Kit for mechanical size 2
			<p>Devices for connection via RS485/RS232 serial line and USB.</p> <p>Dispositivi per collegamento tramite linea seriale RS485/RS232 e USB. Dispositifs pour connexion par liaison série RS485/RS232 et USB. Stecker für den Anschluss der seriellen Schnittstelle RS485/RS232 und USB. Dispositivos para la conexión mediante línea serie RS485/RS232 y USB.</p>
	S560T	PCI COM RS232/RS485	Universal serial interface
	8S8F59	Shielded cable	Serial RS485 connection cable (5 meters length)
	S50T6	Kit RS485 - PCI COM	PCI COM + connection cable
	S5Z40	A-RS485	External supply for RS485 serial interface
	S526Z	PCI-SERVICE	RS485 serial interface (only for drive service)
S5A20	USB-RS232 converter	Serial protocol converter	

Fuse holder

Fuse holder

Portafusibili

Portafusibili

Portafusibili

Portafusibili

	Code	Type	Description
			Fuse holder Portafusibili Porte fusibles Sicherungshalter Portafusibles
<p>S7B77</p>	S7B77	Fuse holder 80 mm	For S00... fuses (*), fixing point 80 mm Per fusibili a vite S00... (*), interasse 80 mm Fusible à visser S00... (*), écartement 80 mm Schraubsicherungen S00... (*), Achsabstand 80 mm Fusible de tornillo S00... (*), intereje 80 mm
			<p>S00... Fuses</p>
<p>S7B78</p>	S7B78	Fuse holder 110 mm	For S1... - S2... fuses (*), fixing point 110 mm Per fusibili a vite S1... - S2... (*), interasse 110 mm Fusible à visser S1... - S2... (*), écartement 110 mm Schraubsicherungen S1... - S2... (*), Achsabstand 110 mm Fusible de tornillo S1... - S2... (*), intereje 110 mm
			<p>S1... - S2... Fuses</p>

(*) Fuse manufacturer : Jean Müller, Eltville

Any information or suggestions that could help us to improve this catalogue are always welcome. Please send your comments to our e-mail address at techdoc@siei.it.

GEFRAN S.p.A. has a policy of the continuous improvement of our products and therefore the Company re-tains the right to modify products, data and dimensions without notice. Although the data and information contained in this document is as accurate as we can make it, it is intended to be used for product description purposes only and must not be interpreted as being legally declared specifications. All rights reserved.

Saremo lieti di ricevere all'indirizzo e-mail: techdoc@siei.it qualsiasi informazione che possa aiutarci a migliorare questo catalogo.

La GEFran S.p.A. si riserva la facoltà di apportare modifiche e varianti a prodotti, dati, dimensioni, in qualsiasi momento senza obbligo di preavviso.

I dati indicati servono unicamente alla descrizione dei prodotti e non devono essere intesi come proprietà assicurate nel senso legale.

Tutti i diritti riservati.

Nous serons heureux de recevoir à l'adresse: techdoc@siei.it toute information pouvant nous aider à améliorer ce catalogue.

GEFRAN S.p.A. se réserve le droit d'apporter des modifications et des variations aux produits, données et dimensions, à tout moment et sans préavis.

Les informations fournies servent uniquement à la description des produits et ne peuvent en aucun cas revêtir un aspect contractuel.

Tous les droits sont réservés.

Wir würden uns freuen, wenn Sie uns Informationen, die zur Verbesserung dieses Katalogs beitragen können, an folgende E-Mail-Adresse schicken würden: techdoc@siei.it.

GEFRAN S.p.A. behält sich das Recht vor, ohne Verpflichtung zur Vorankündigung an Produkten, Daten und Abmessungen jederzeit Änderungen oder Varianten vorzunehmen.

Die angeführten Daten dienen lediglich der Produktbeschreibung und dürfen nicht als garantierte Eigenschaften im rechtlichen Sinne verstanden werden.

Alle Rechte vorbehalten.

Estaremos encantados de recibirlos en la dirección de e-mail techdoc@siei.it para cualquier información que pueda contribuir a mejorar este manual.

GEFRAN S.p.A se reserva el derecho de realizar modificaciones y variaciones sobre los productos, datos o medidas, en cualquier momento y sin previo aviso.

Los datos indicados están destinados únicamente a la descripción de los productos y no deben ser contemplados como propiedad asegurada en el sentido legal.

Todos los derechos reservados.

GEFRAN BENELUX

Lammerdries, 14A
B-2250 OLEN
Ph. +32 (0) 14248181
Fax. +32 (0) 14248180
info@gefran.be

**GEFRAN BRASIL
ELETRÔELETRÔNICA**

Avenida Dr. Altino Arantes,
377/379 Vila Clementino
04042-032 SÃO PAULO - SP
Ph. +55 (0) 1155851133
Fax +55 (0) 1155851425
gefran@gefran.com.br

GEFRAN DEUTSCHLAND

Philipp-Reis-Straße 9a
63500 SELIGENSTADT
Ph. +49 (0) 61828090
Fax +49 (0) 6182809222
vertrieb@gefran.de

GEFRAN SUISSE SA

Rue Fritz Courvoisier 40
2302 La Chaux-de-Fonds
Ph. +41 (0) 329684955
Fax +41 (0) 329683574
office@gefran.ch

GEFRAN - FRANCE

4, rue Jean Desparmet - BP 8237
69355 LYON Cedex 08
Ph. +33 (0) 478770300
Fax +33 (0) 478770320
commercial@gefran.fr
contact@sieifrance.fr

GEFRAN INC

Automation and Sensors
8 Lowell Avenue
WINCHESTER - MA 01890
Toll Free 1-888-888-4474
Ph. +1 (781) 7295249
Fax +1 (781) 7291468
info@gefransie.com

GEFRAN INC

Motion Control
14201 D South Lakes Drive
NC 28273 - Charlotte
Ph. +1 704 3290200
Fax +1 704 3290217
salescontact@sieiamerica.com

SIEI AREG - GERMANY

Zachersweg, 17
D 74376 - Gemmingheim
Ph. +49 7143 9730
Fax +49 7143 97397
info@sieiareg.de

GEFRAN SIEI - UK Ltd.

7 Pearson Road, Central Park
TELFORD, TF2 9TX
Ph. +44 (0) 845 2604555
Fax +44 (0) 845 2604556
sales@gefran.co.uk

GEFRAN SIEI - ASIA

Blk. 30 Loyang way
03-19 Loyang Industrial Estate
508769 SINGAPORE
Ph. +65 6 8418300
Fax. +65 6 7428300
info@sieiasia.com.sg

GEFRAN SIEI Electric (Shanghai) Pte Ltd

Block B, Gr.Flr, No.155, Fu Te Xi Yi Road,
Wai Gao Qiao Trade Zone
200131 Shanghai
Ph. +86 21 5866 7816
Ph. +86 21 5866 1555
gefransh@online.sh.cn

SIEI DRIVES TECHNOLOGY

No.1265, B1, Hong De Road,
Jia Ding District
201821 Shanghai
Ph. +86 21 69169898
Fax +86 21 69169333
info@sieiasia.com.cn

AUTHORIZED DISTRIBUTORS

- | | |
|----------------|----------------------|
| Argentina | Saudi Arabia |
| Austria | Singapore |
| Australia | Slovakia Republic |
| Brasil | Slovenia |
| Bulgaria | South Africa |
| Canada | Spain |
| Chile | Sweden |
| Cyprus | Taiwan |
| Colombia | Thailand |
| Czech Republic | Tunisia |
| Denmark | Turkey |
| Egypt | Ukraine |
| Finland | United Arab Emirates |
| Greece | Venezuela |
| Hong Kong | |
| Hungary | |
| India | |
| Iran | |
| Israel | |
| Japan | |
| Jordan | |
| Korea | |
| Lebanon | |
| Malaysia | |
| Maroc | |
| Mexico | |
| New Zealand | |
| Norway | |
| Peru | |
| Poland | |
| Portugal | |
| Rumania | |
| Russia | |



GEFRAN S.p.A.

Via Sebina 74
25050 Provaglio d'Iseo (BS) ITALY
Ph. +39 030 98881
Fax +39 030 9839063
info@gefran.com
www.gefran.com

Drive & Motion Control Unit

Via Carducci 24
21040 Gerenzano [VA] ITALY
Ph. +39 02 967601
Fax +39 02 9682653
infomotion@gefran.com
www.gefransiei.com

Technical Assistance :
technohelp@gefran.com

Customer Service :
motioncustomer@gefran.com
Ph. +39 02 96760500
Fax +39 02 96760278



Certificate No. FM 38167

Accessories Catalogue
0.0-21.6.07



1S9109